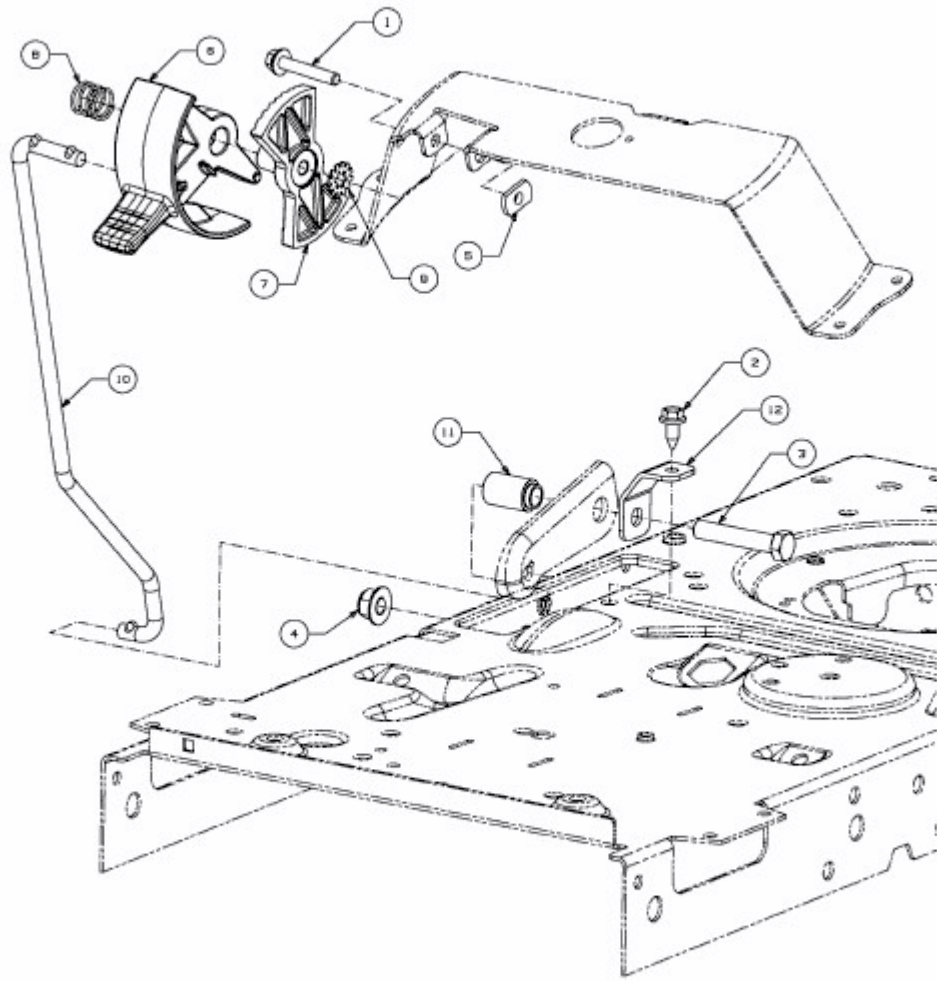


MASTERCUT 92-155 AB 2017 > 13HM775E659 (2017) > GESCHWINDIGKEITSREGELUNG



E3-07427B-01