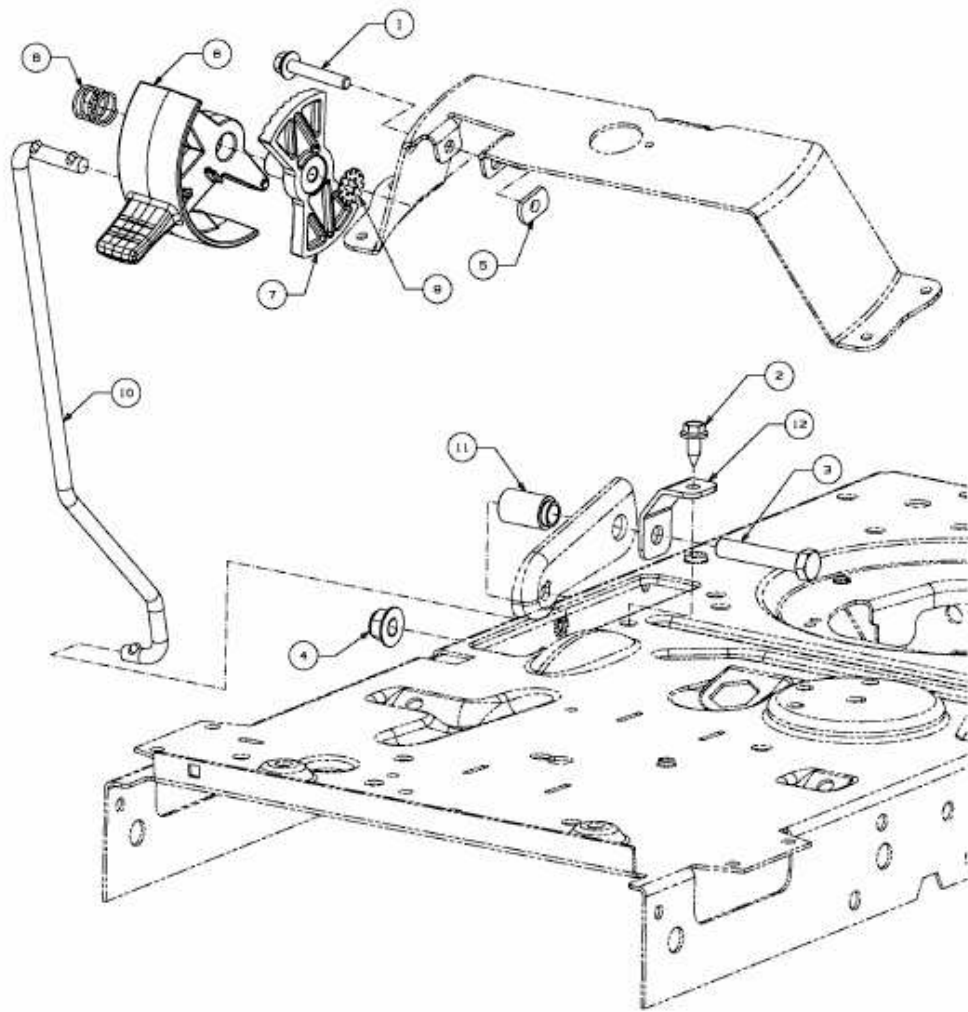


MASTERCUT 92-155 BIS 2016 > 13HM771E659 (2016) > GESCHWINDIGKEITSREGELUNG



E3-07427B-01