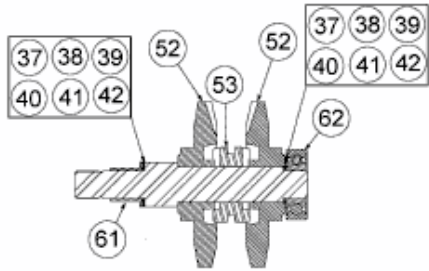
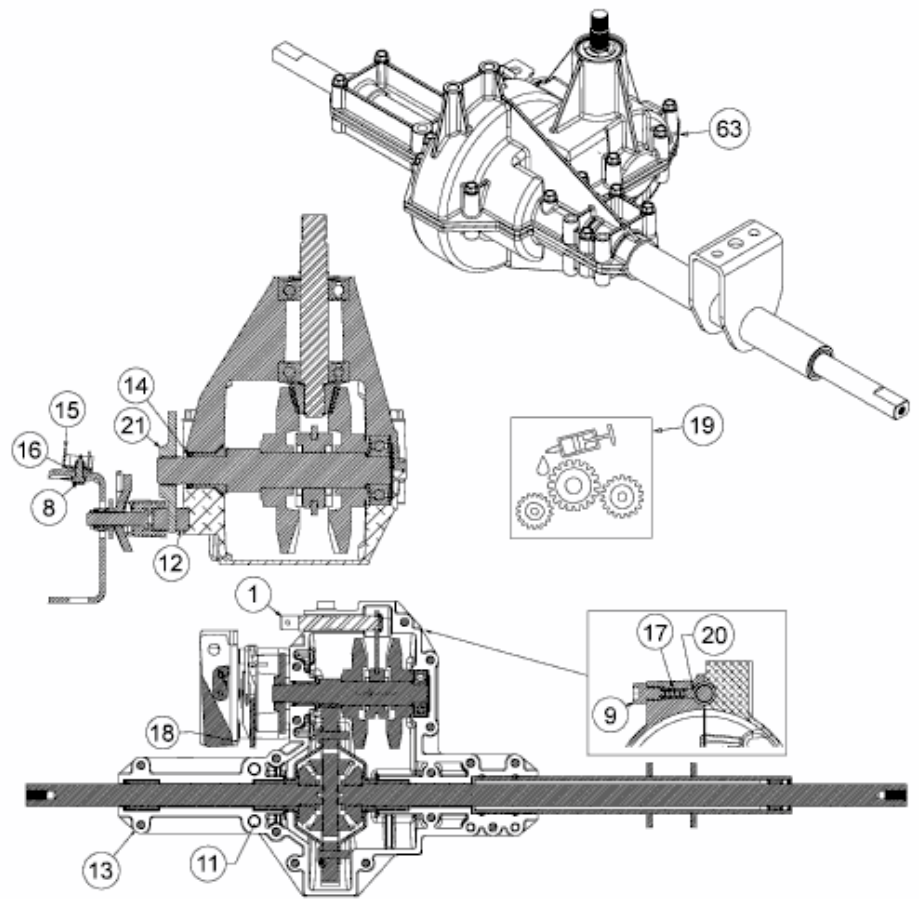
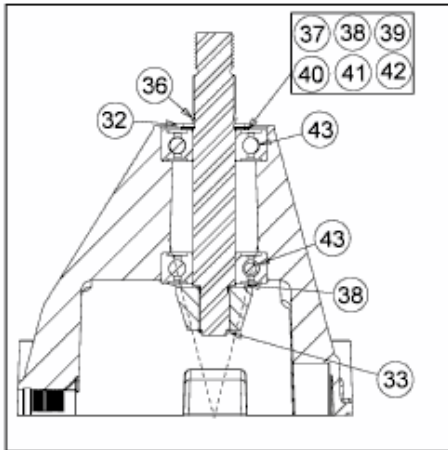


MASTERCUT 92-155 BIS 2016 > 13HM771E659 (2014) > GETRIEBE



max. Axialspiel  
max. axial backlash  
max. jeu sur l'axe  
0,004" - 0.008"

E3-03859D-02