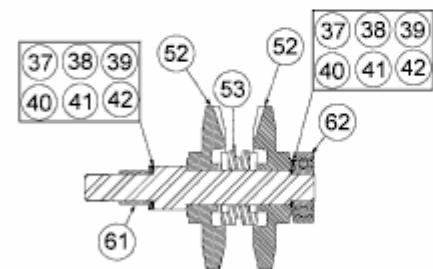
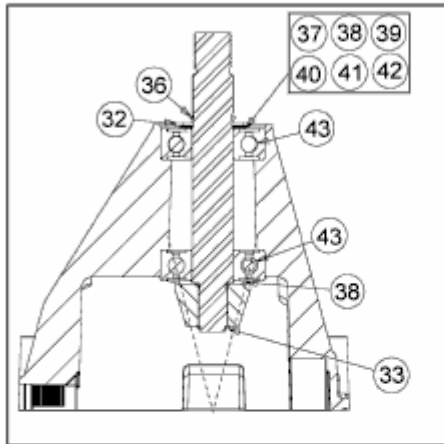
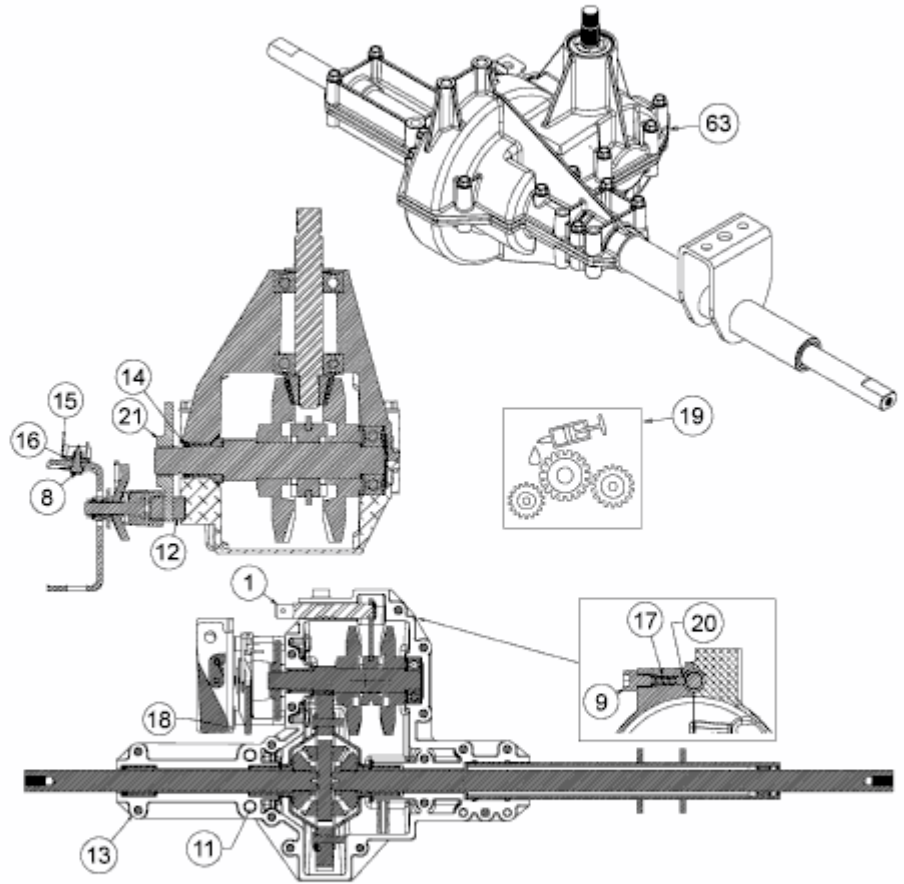


SMART RN 145 > 13HM76KN600 (2017) > GETRIEBE



max. Axialspiel
max. axial backlash
max. jeu sur l'axe
0,004" - 0,008"



E3-03859G-02