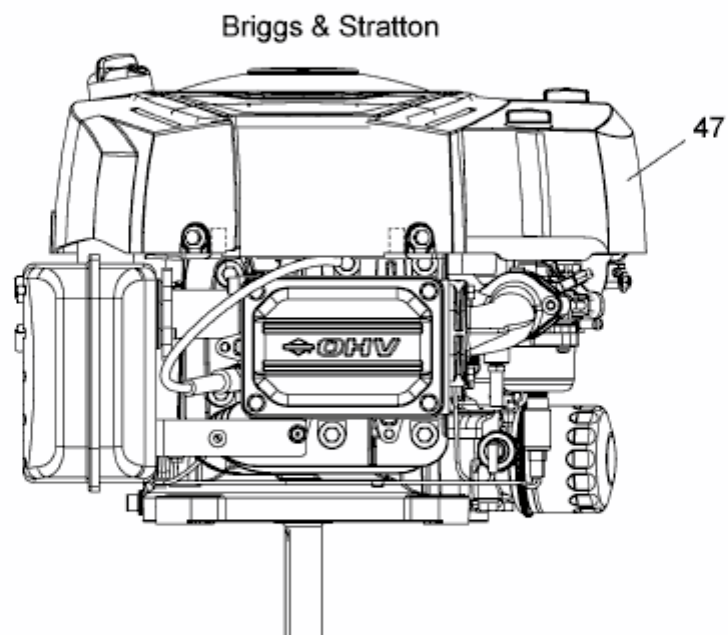


SMART RN 145 > 13HM76KN600 (2016) > MOTOR BRIGGS & STRATTON AB 29.01.2015

ab 29.01.2015
from 29.01.2015
à partir du 29.01.2015



Model: 31Q507
Type: 0012H1

E3-09054A-03