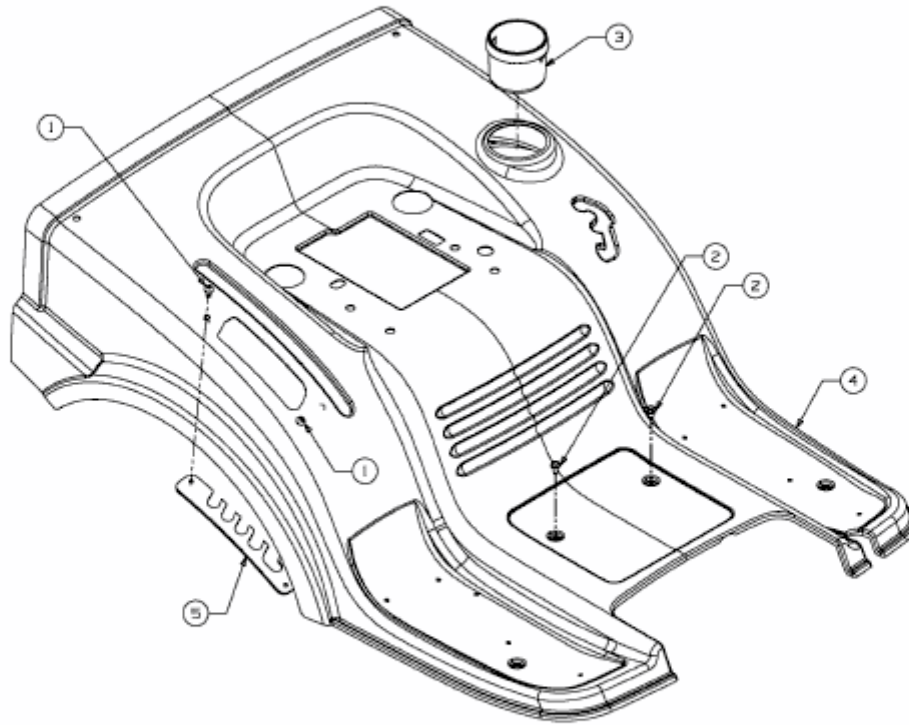


SMART RN 145 > 13HM76KN600 (2016) > SITZWANNE



E3-03884C-01