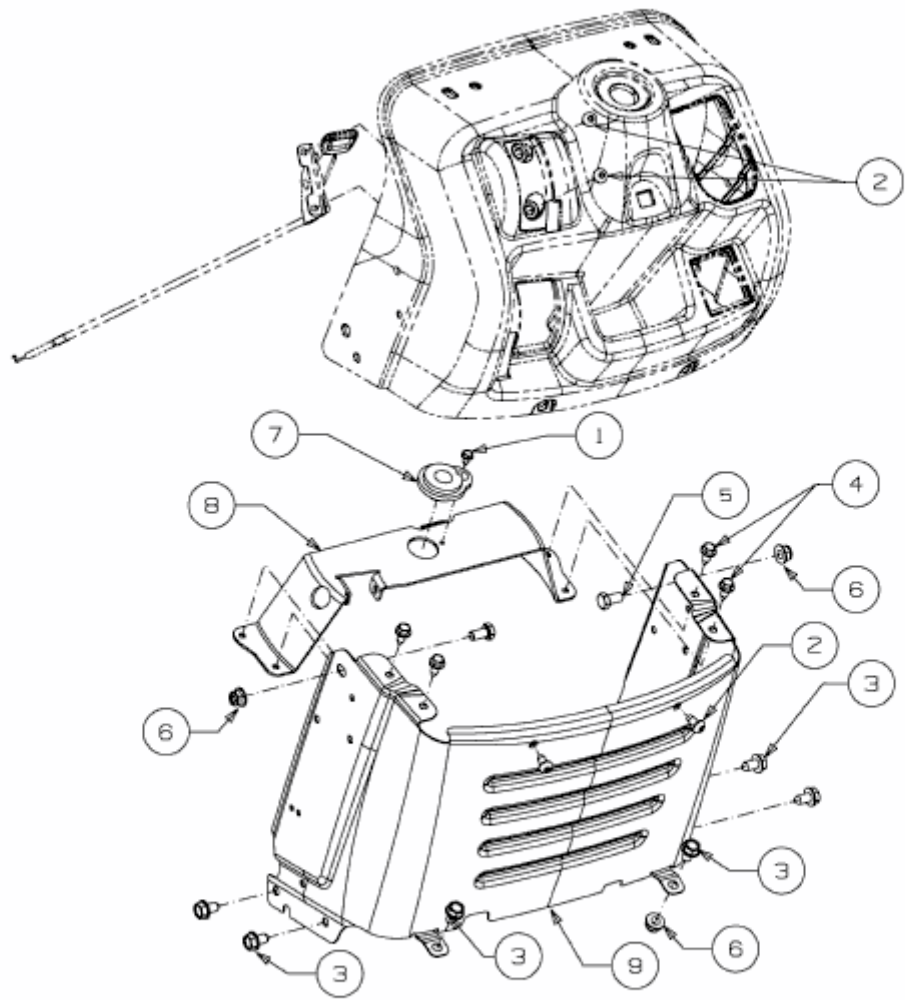


SMART RN 145 > 13HM76KN600 (2016) > ARMATURENBRETT UNTERTEIL



E3-07428C-01