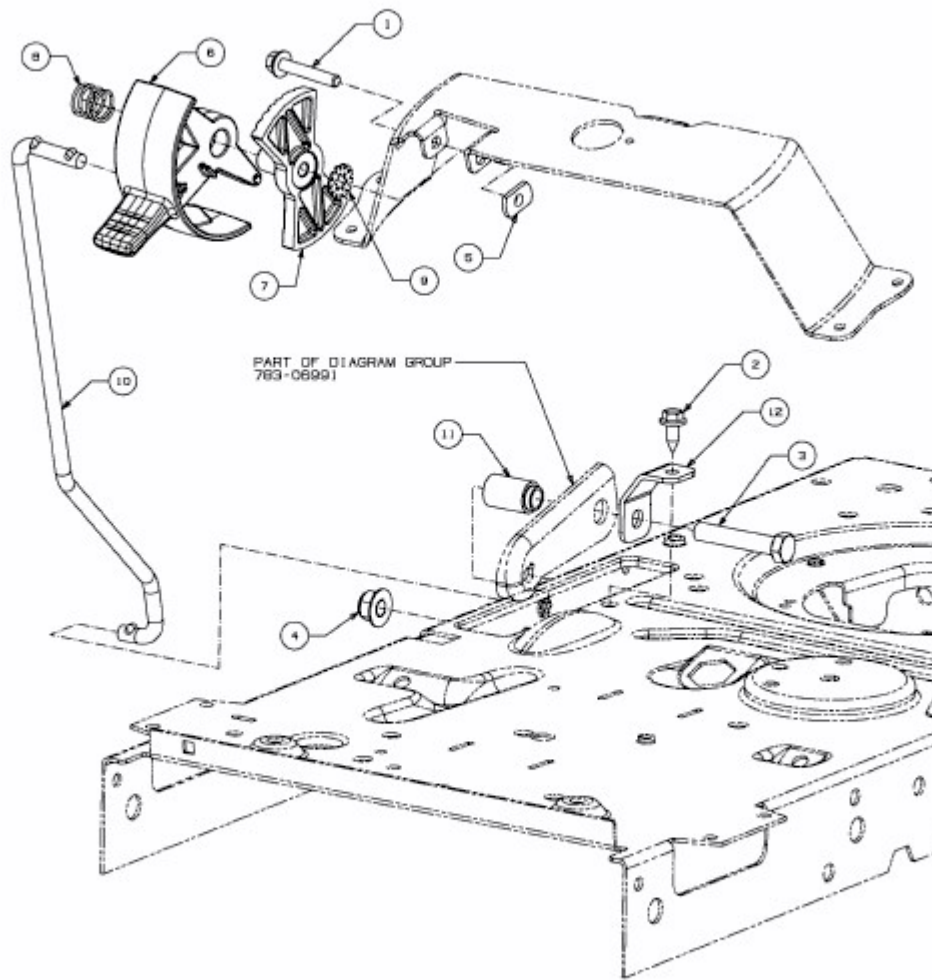


SMART RN 145 > 13HM76KN600 (2016) > GESCHWINDIGKEITSREGELUNG



E3-07438B-01