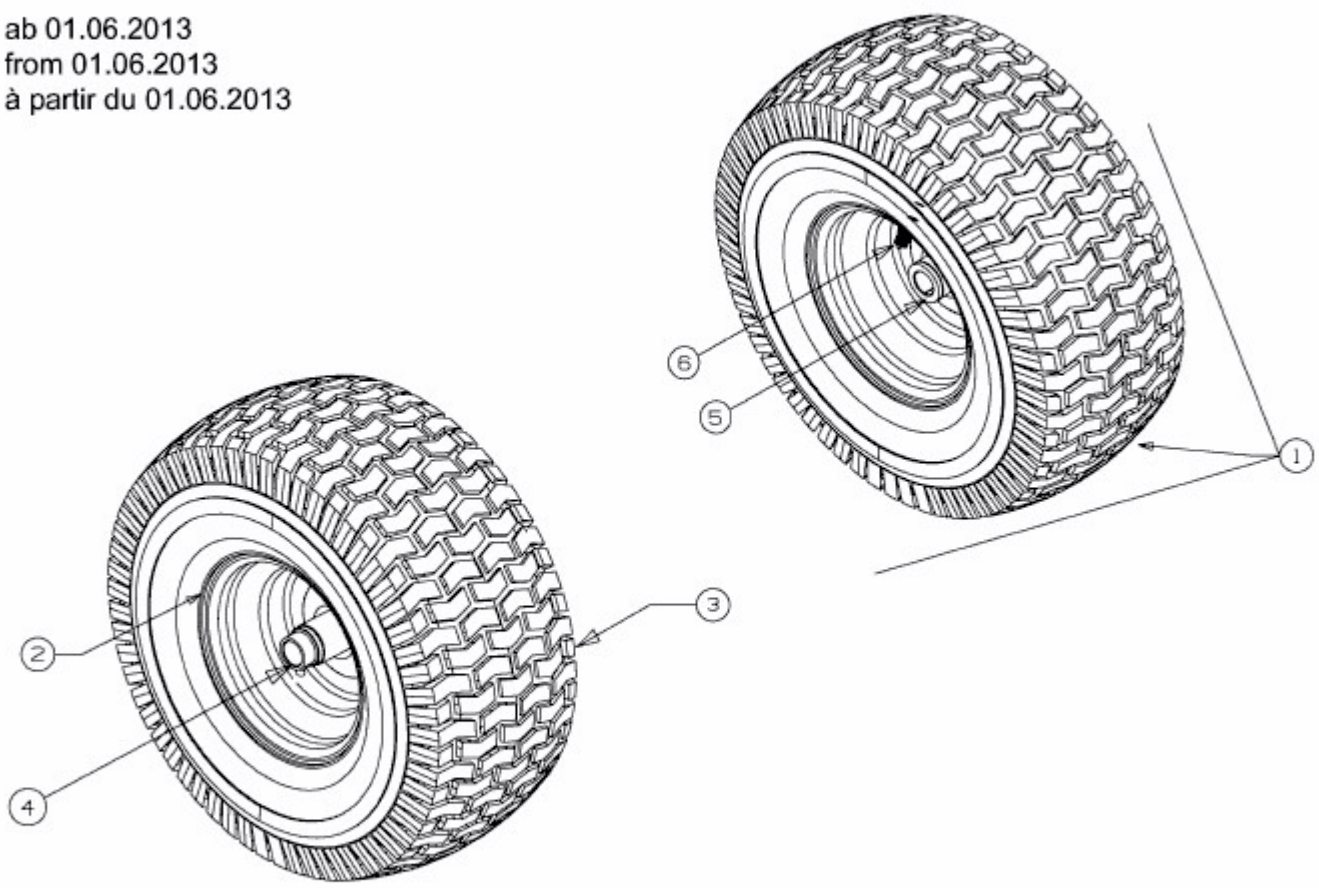


SMART RN 145 > 13HM76KN600 (2016) > RÄDER VORNE 15X6 AB 01.06.2013

ab 01.06.2013
from 01.06.2013
à partir du 01.06.2013



E3-02085C-01