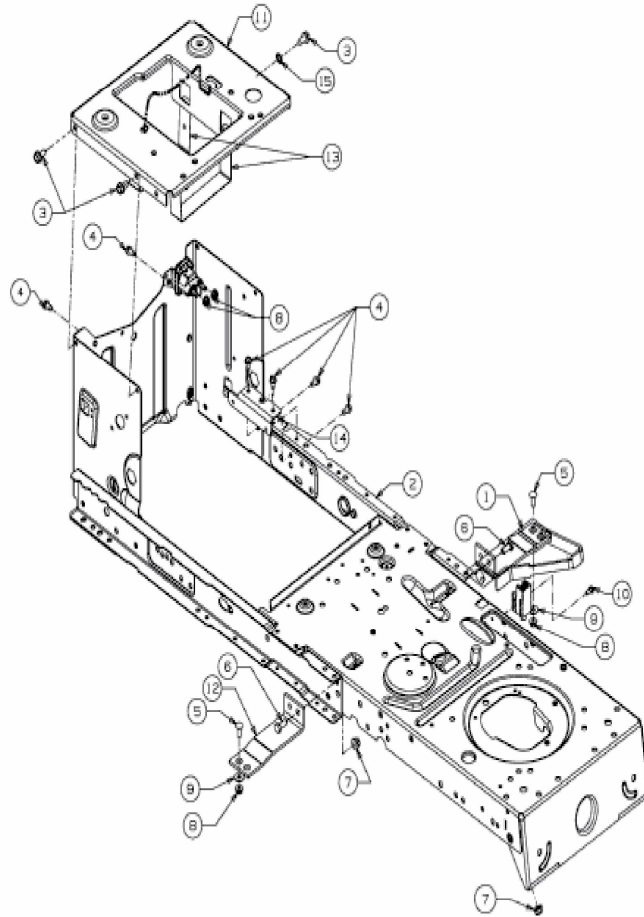


[Smart RG 145](#) > [13HM76KG600 \(2018\)](#) > [Rahmen bis 13.04.2017](#)

bis 13.04.2017  
to 13.04.2017  
jusqu'au 13.04.2017



E3-07508D-02