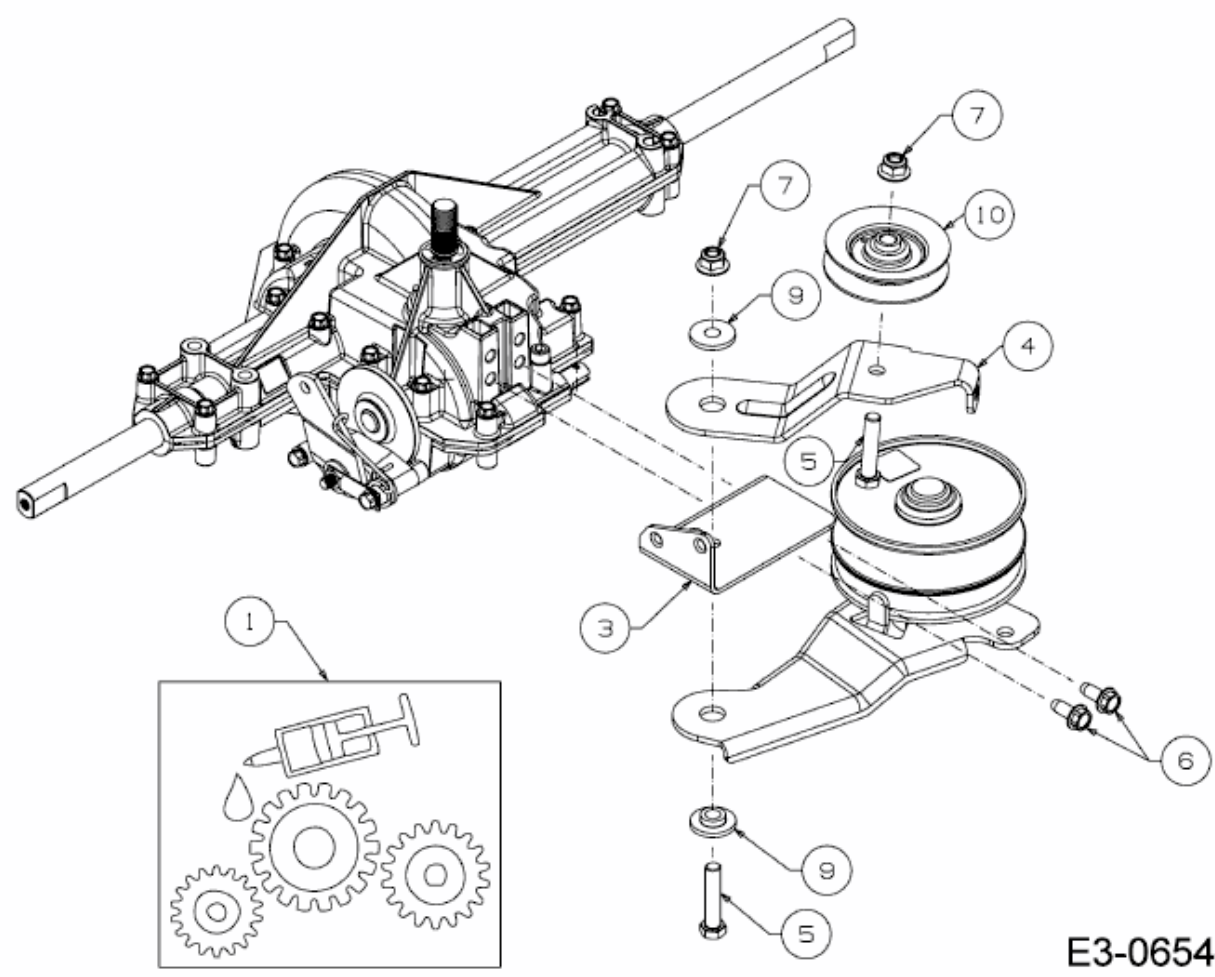


SMART RG 145 > 13HM76KG600 (2017) > GETRIEBETRÄGER, HALTER SPANNROLLE



E3-06545E-02