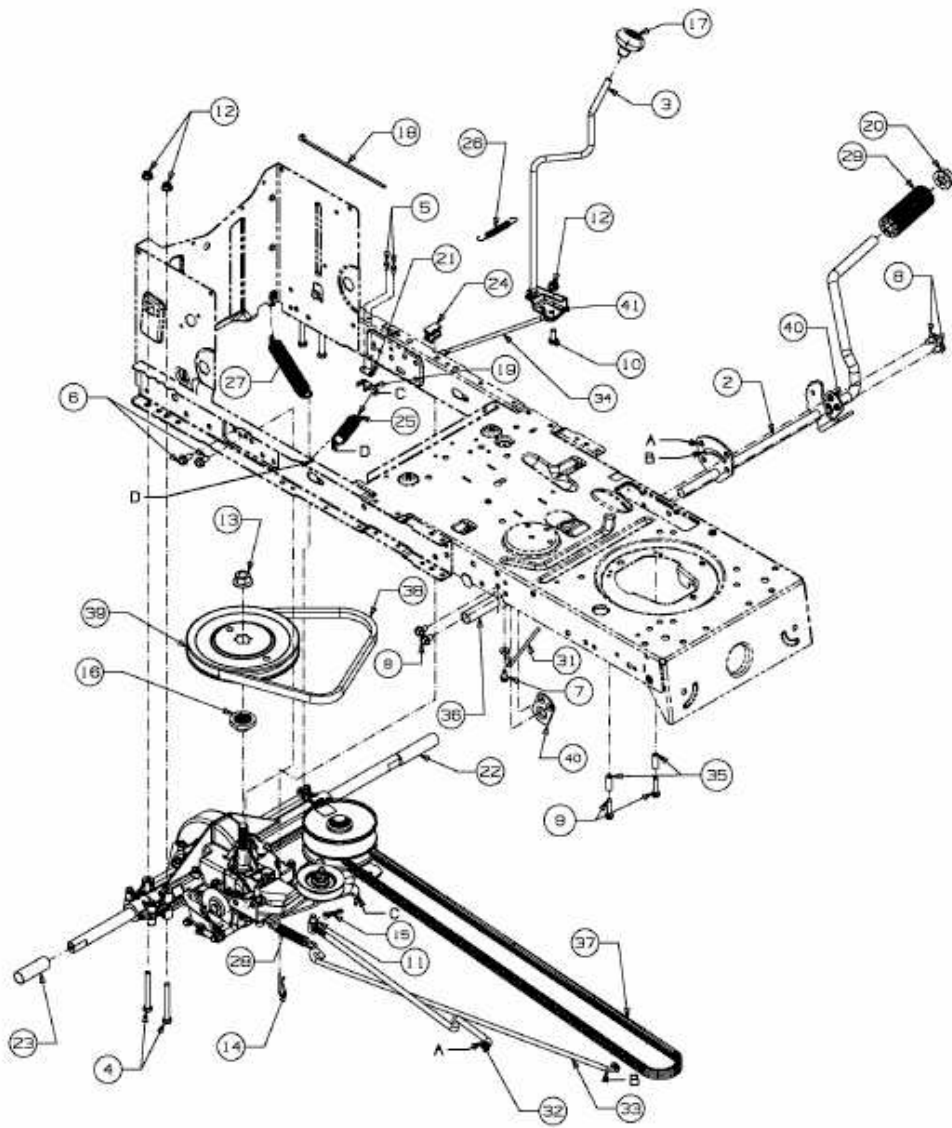


SMART RG 145 > 13HM76KG600 (2015) > FAHRANTRIEB



E3-06545D-01