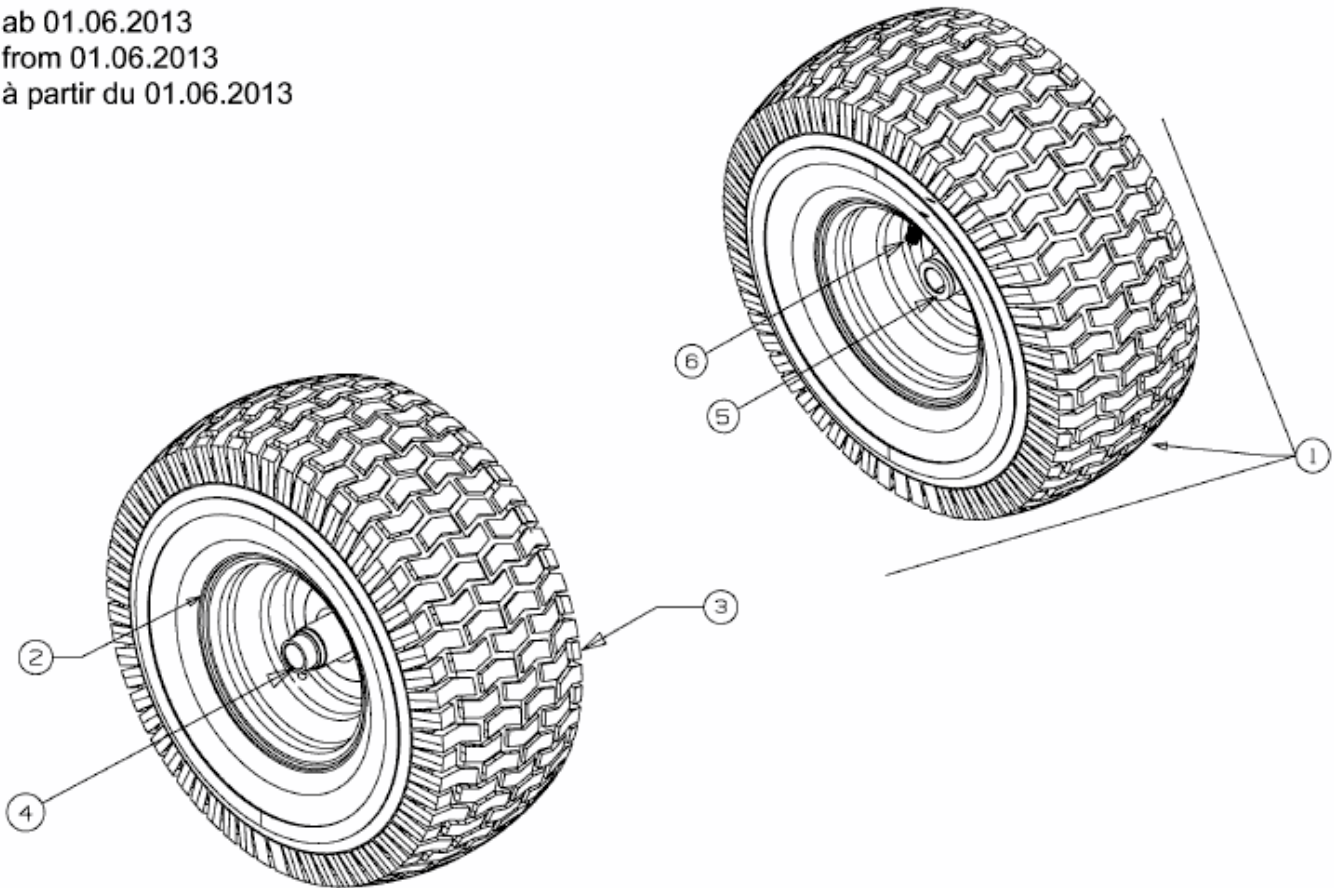


SMART RG 145 > 13HM76KG600 (2014) > RÄDER VORNE 15X6 AB 01.06.2013

ab 01.06.2013
from 01.06.2013
à partir du 01.06.2013



E3-02085C-01