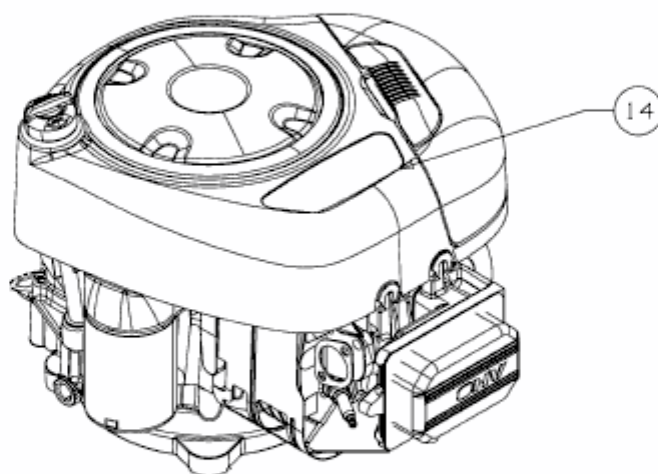


bis 03.03.2014  
to 03.03.2014  
jusqu'au 03.03.2014

Briggs & Stratton



Model: 31A507  
Type: 2471-B1

E3-08314A-04