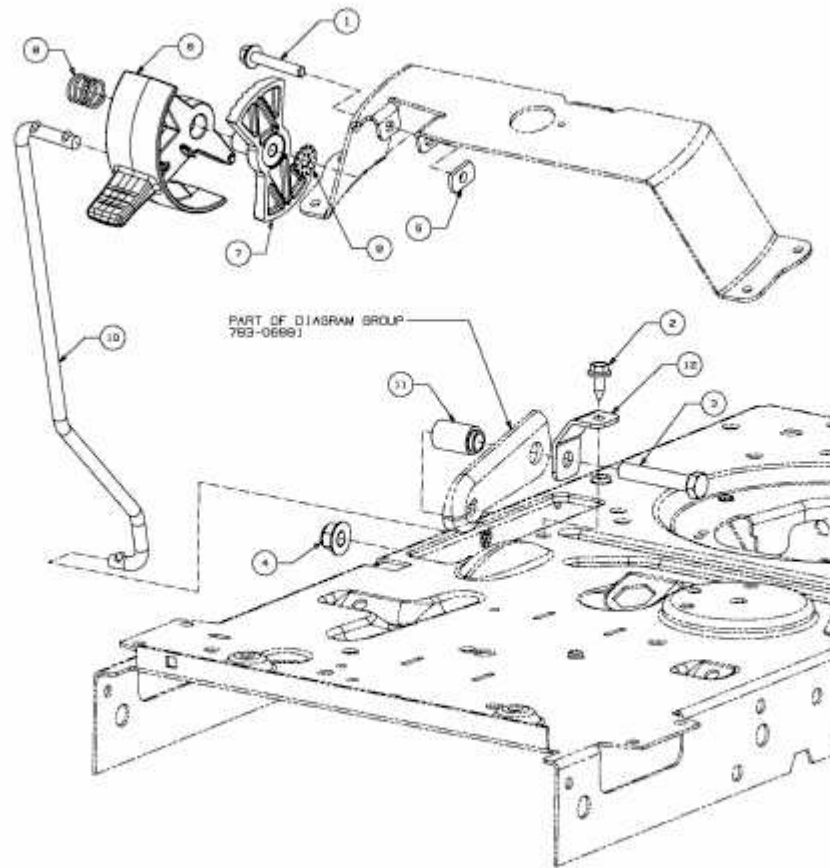


RE 145 > 13HM76KE600 (2016) > GESCHWINDIGKEITSREGELUNG



E3-07438B-01