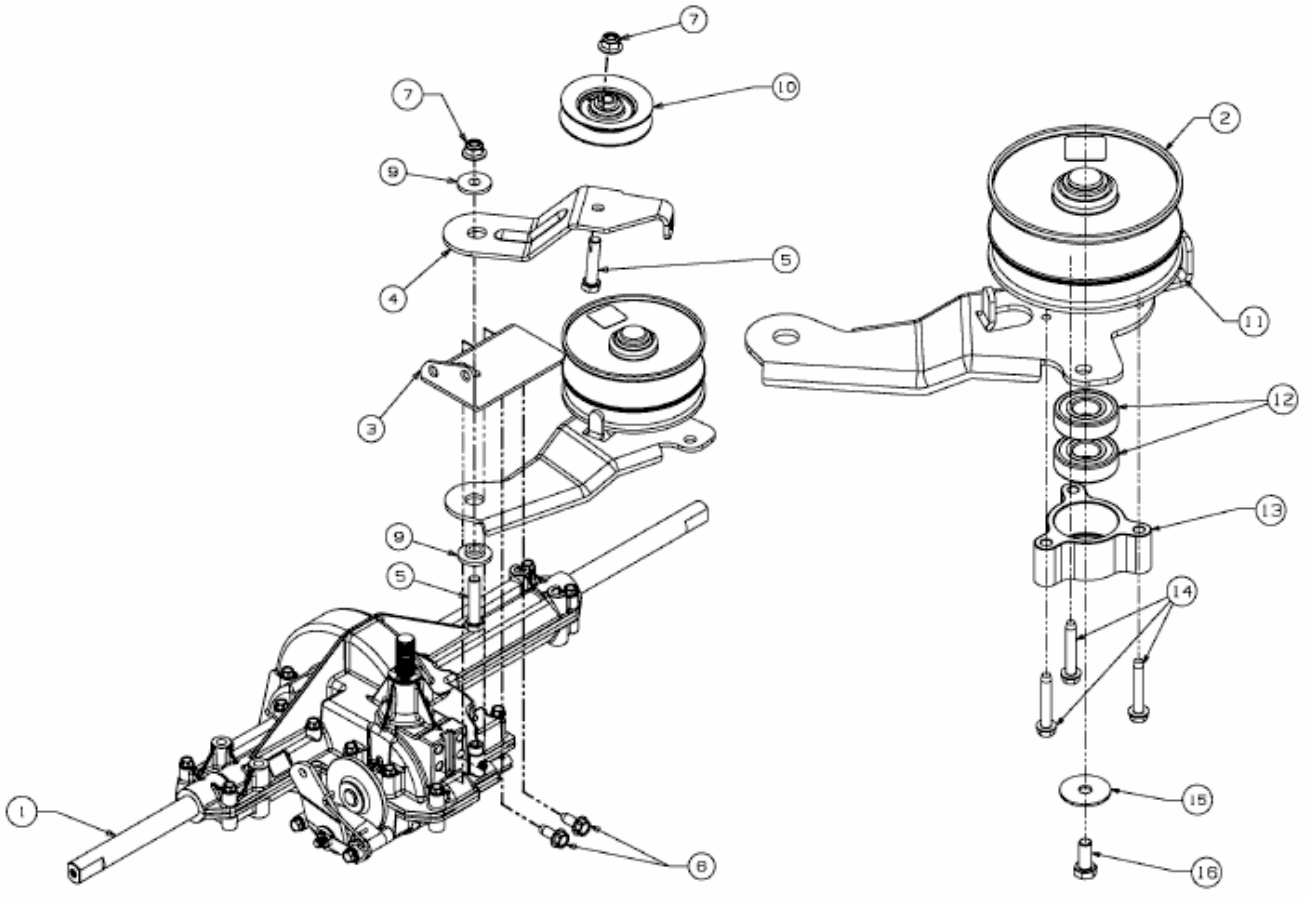


SMART RG 145 > 13HM765G600 (2014) > GETRIEBE, VARIATOR



E3-06545B-02