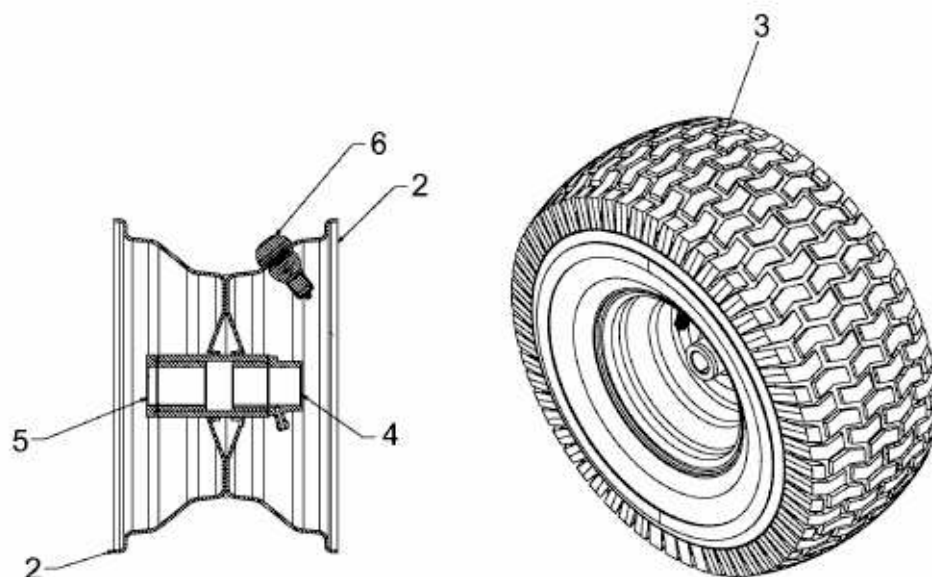
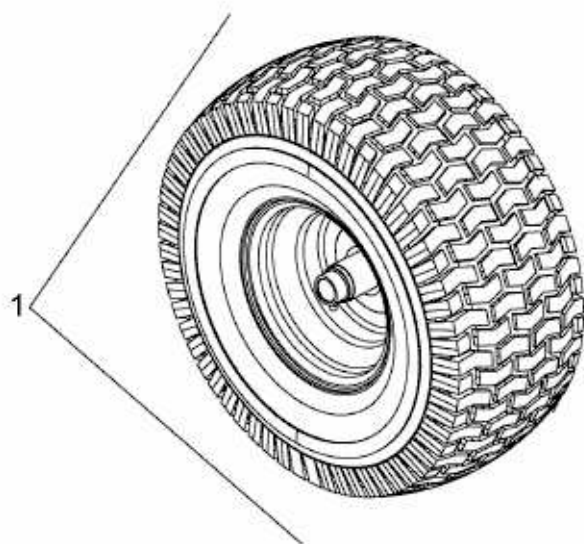


SMART RE 145 > 13HM765E600 (2014) > RÄDER VORNE 13X5



E3-02082B-01