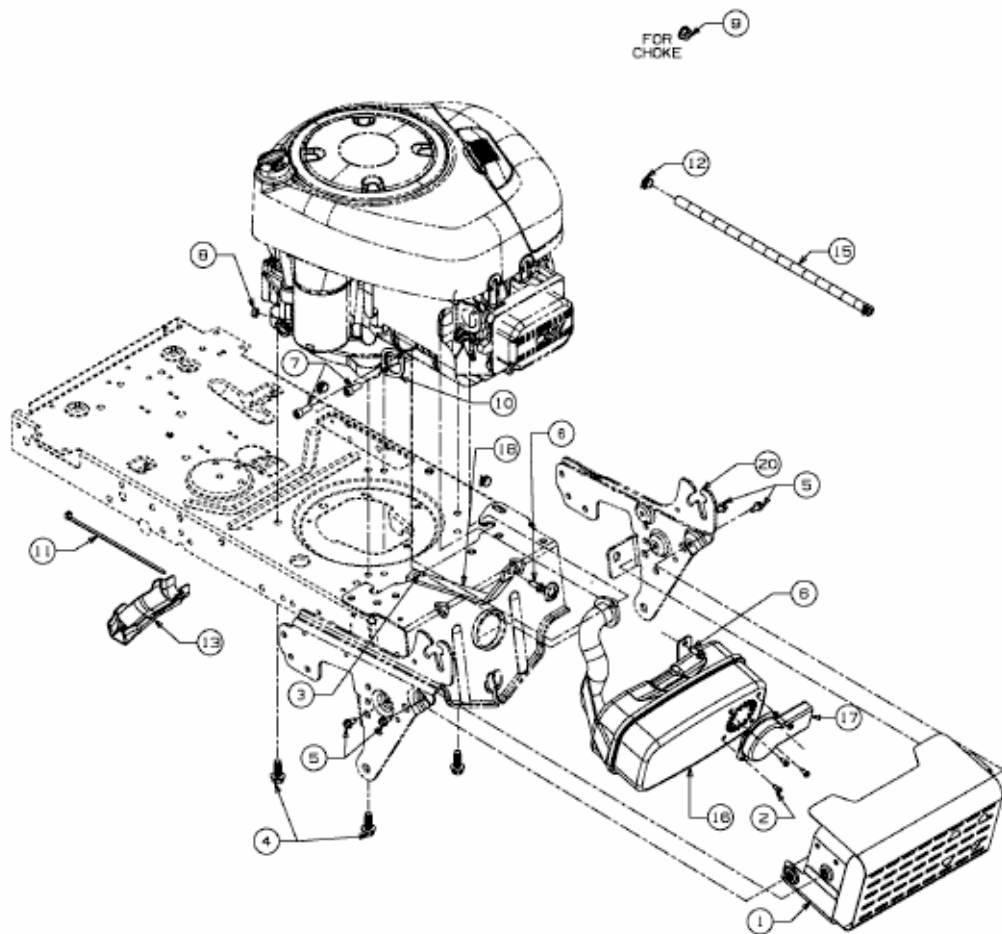


SMART RE 145 > 13HM765E600 (2014) > MOTORZUBEHÖR



E3-04366E-01