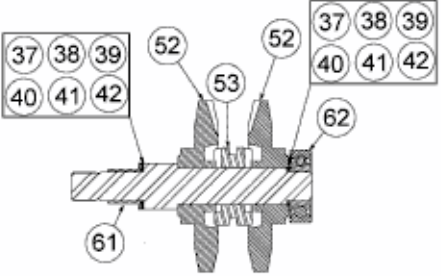
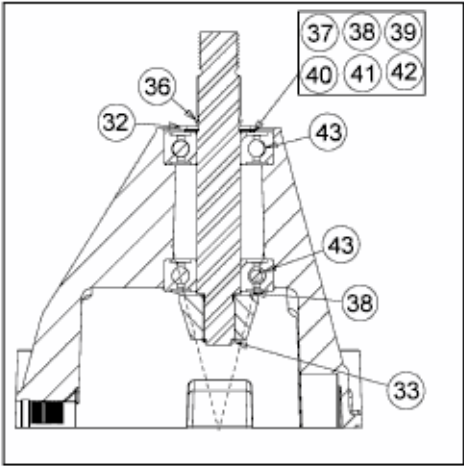
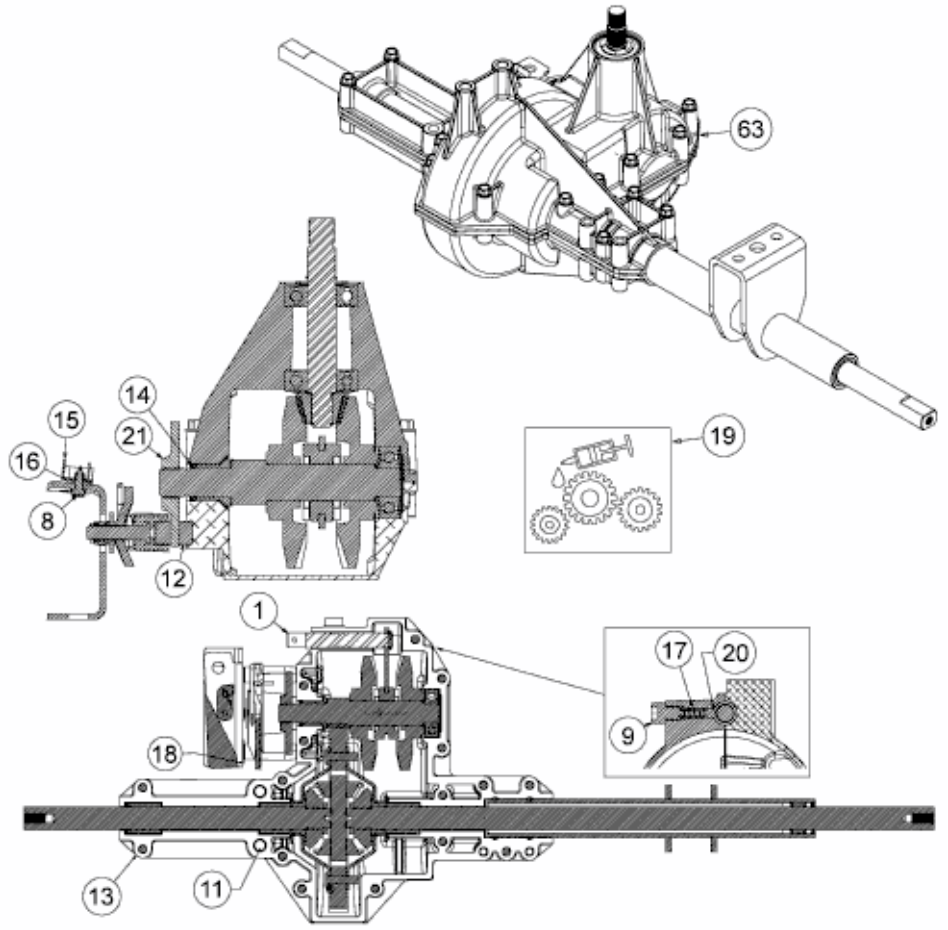


SMART RE 145 > 13HM765E600 (2014) > GETRIEBE



max. Axialspiel
max. axial backlash
max. jeu sur l'axe
0,004" - 0.008"



E3-03859D-02