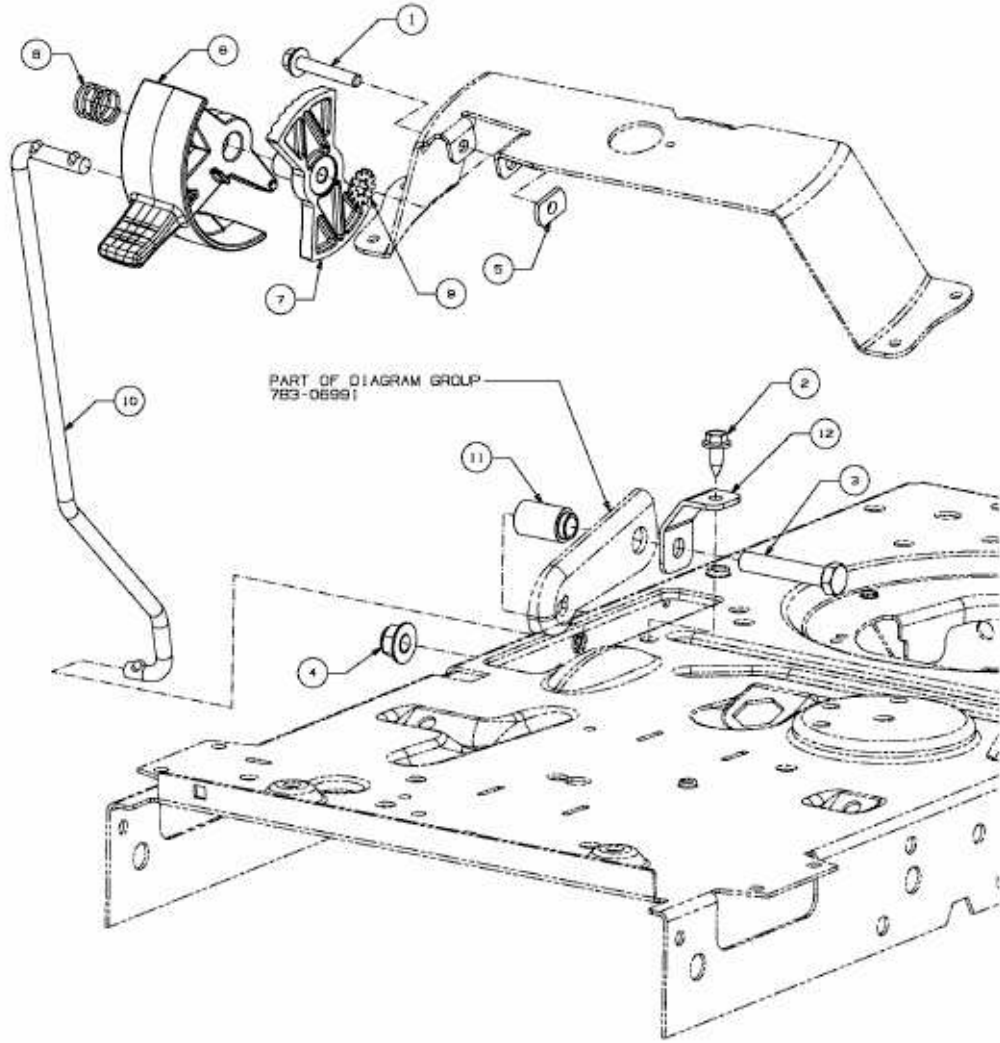


SMART RE 145 > 13HM765E600 (2014) > GESCHWINDIGKEITSREGELUNG



E3-07438B-01