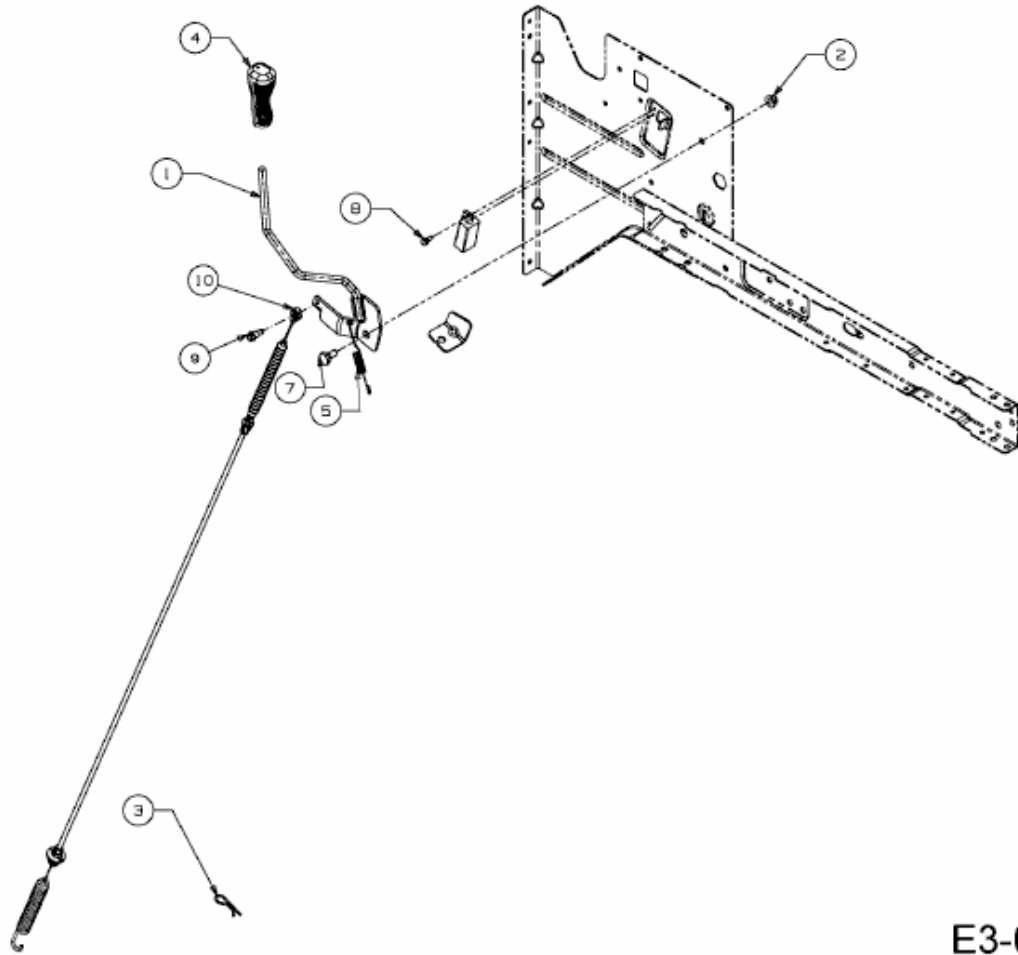


MASTERCUT 92-155 BIS 2016 > 13HM761E659 (2015) > MÄHWERKSEINSCHALTUNG



E3-06551D-01