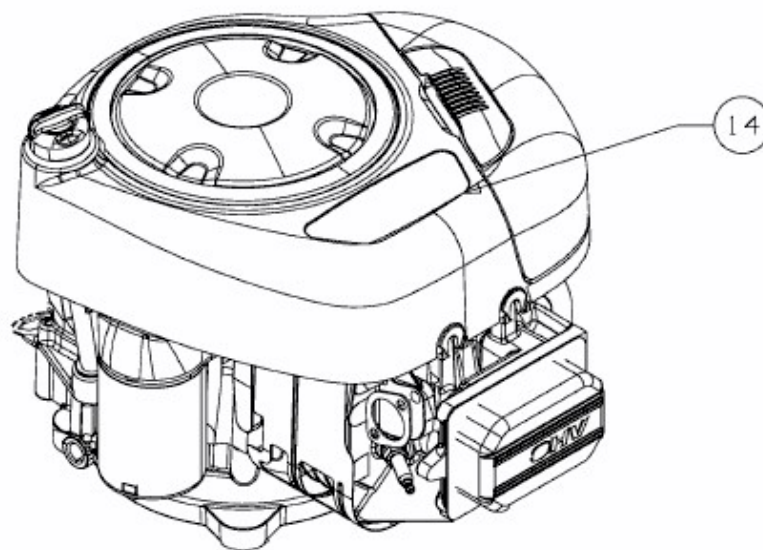


BT 155-92 AH 2 > 13HM71KE648 (2014) > MOTOR BRIGGS & STRATTON BIS 28.01.2014

bis 28.01.2014
to 28.01.2014
jusqu'au 28.01.-2014

Briggs & Stratton



Model: 31A607
Type: 2470-B1

E3-08313A-02