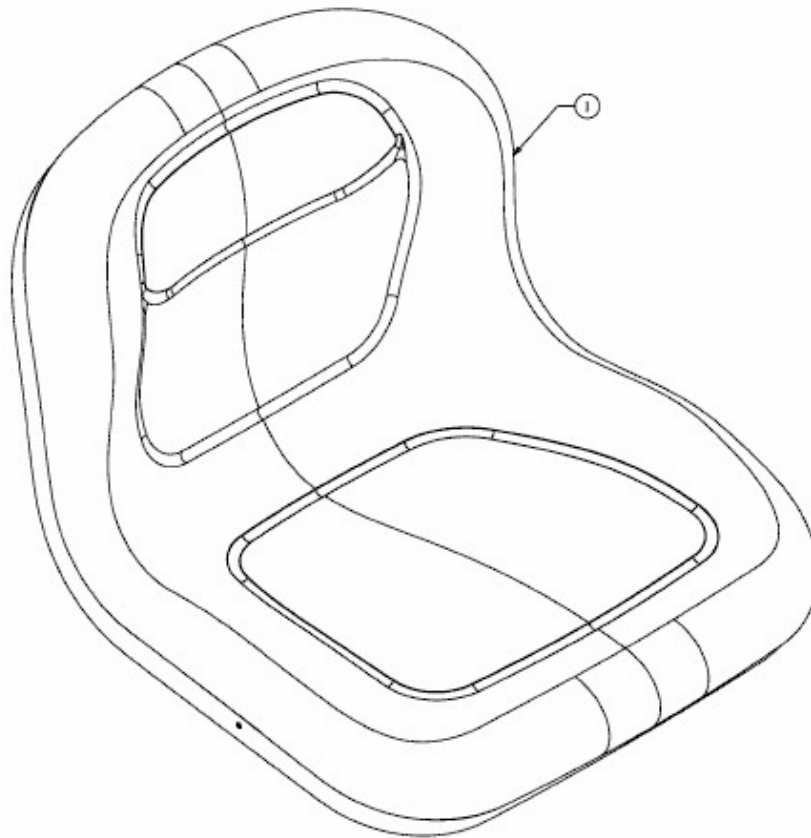


BT 155-92 AH 2 > 13HM71KE648 (2014) > SITZ



E3-05060A-01