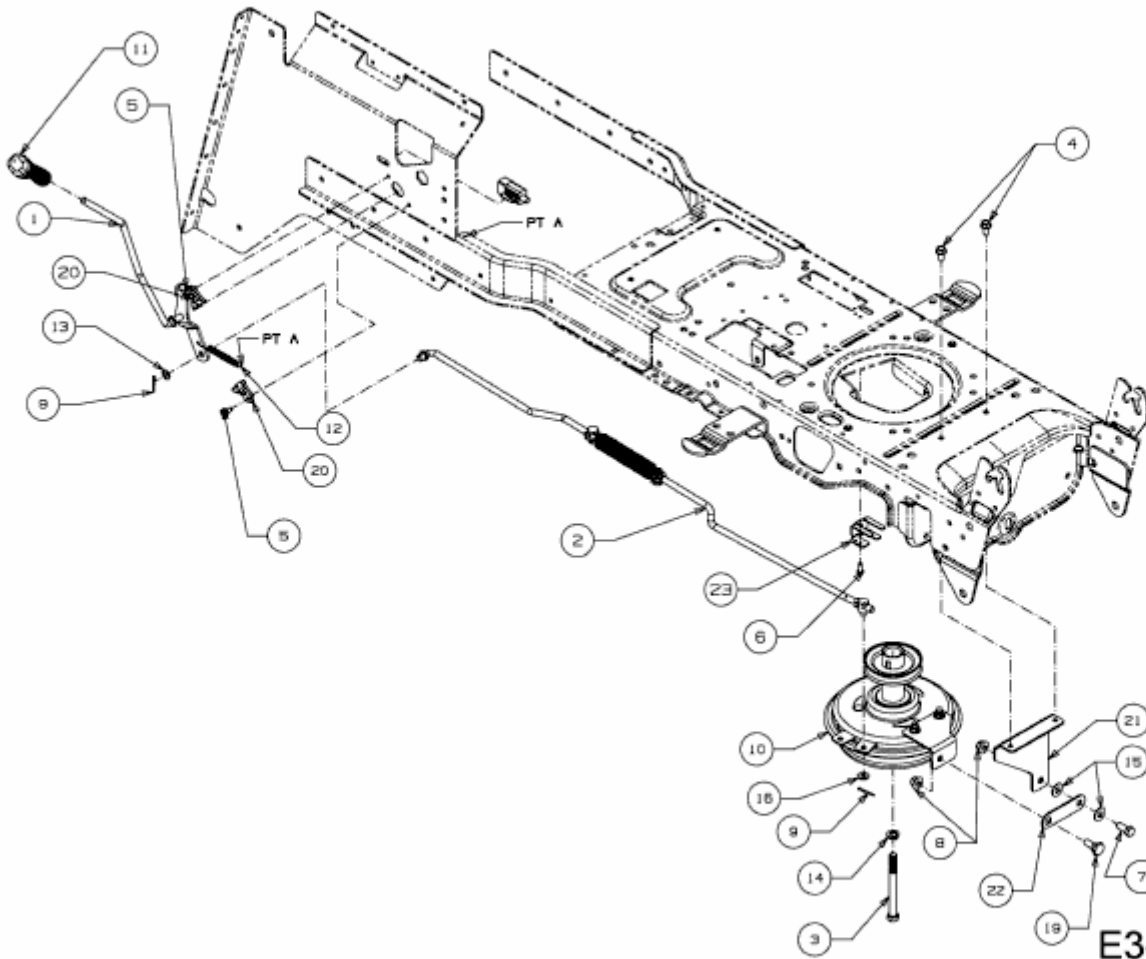


EXPERT 105.185 H > 13HJ99WN650 (2016) > MÄHWERKSEINSCHALTUNG,
MOTORKEILRIEMENSCHLEIBE



E3-07526D-01