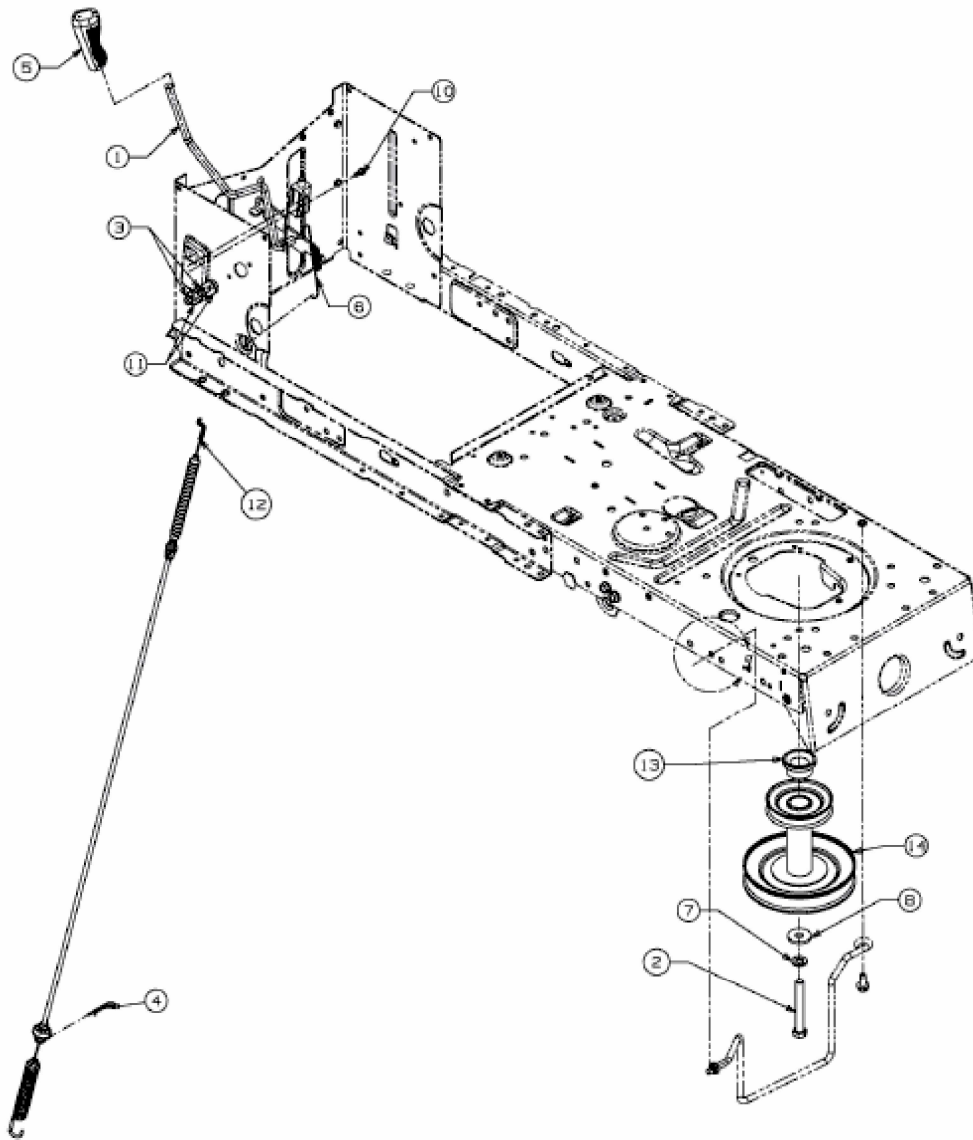


TG 19/107 H > 13HJ79KG649 (2014) > MÄHWERKSEINSCHALTUNG,
MOTORKEILRIEMENSCHLEIBE



E3-05556C-01