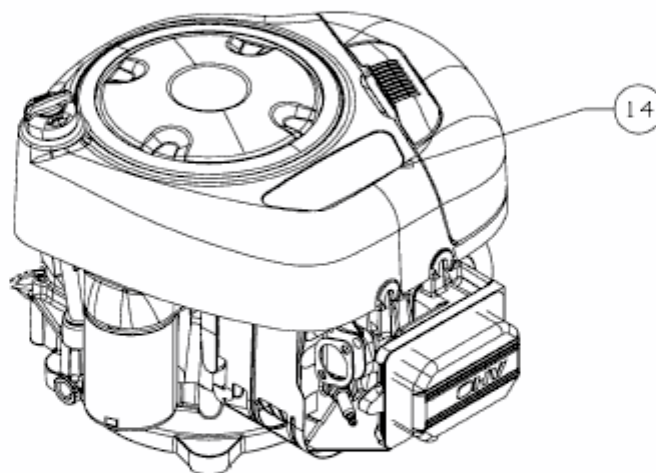


bis 23.02.2014
to 23.02.2014
jusqu'au 23.02.2014

Briggs & Stratton



Model: 31P777
Type: 2770-B1

E3-08316A-03