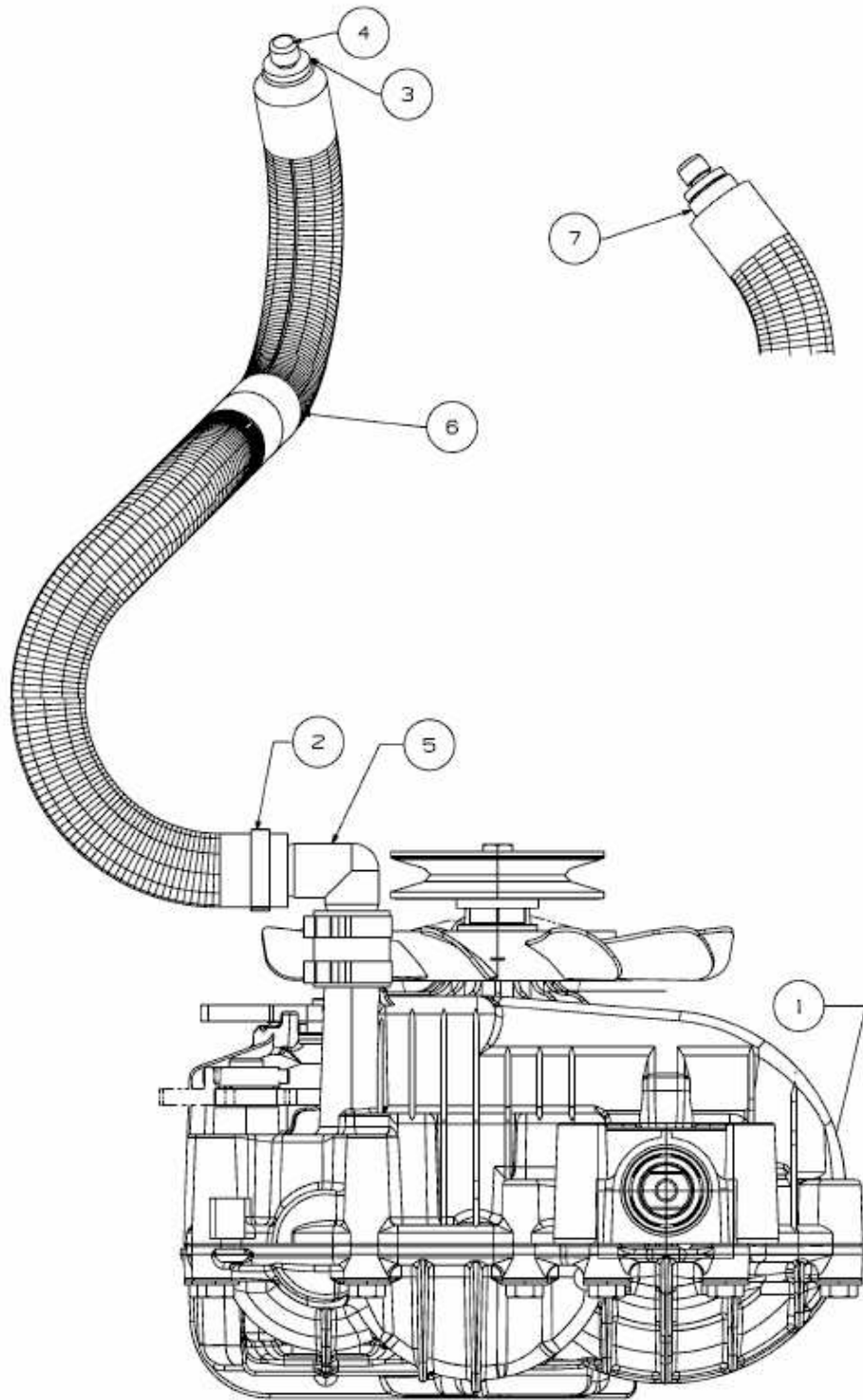


282-105 TWINKH > 13HI99GN615 (2016) > AUSGLEICHSBEHÄLTER, HYDROSTAT



E3-07522D-02