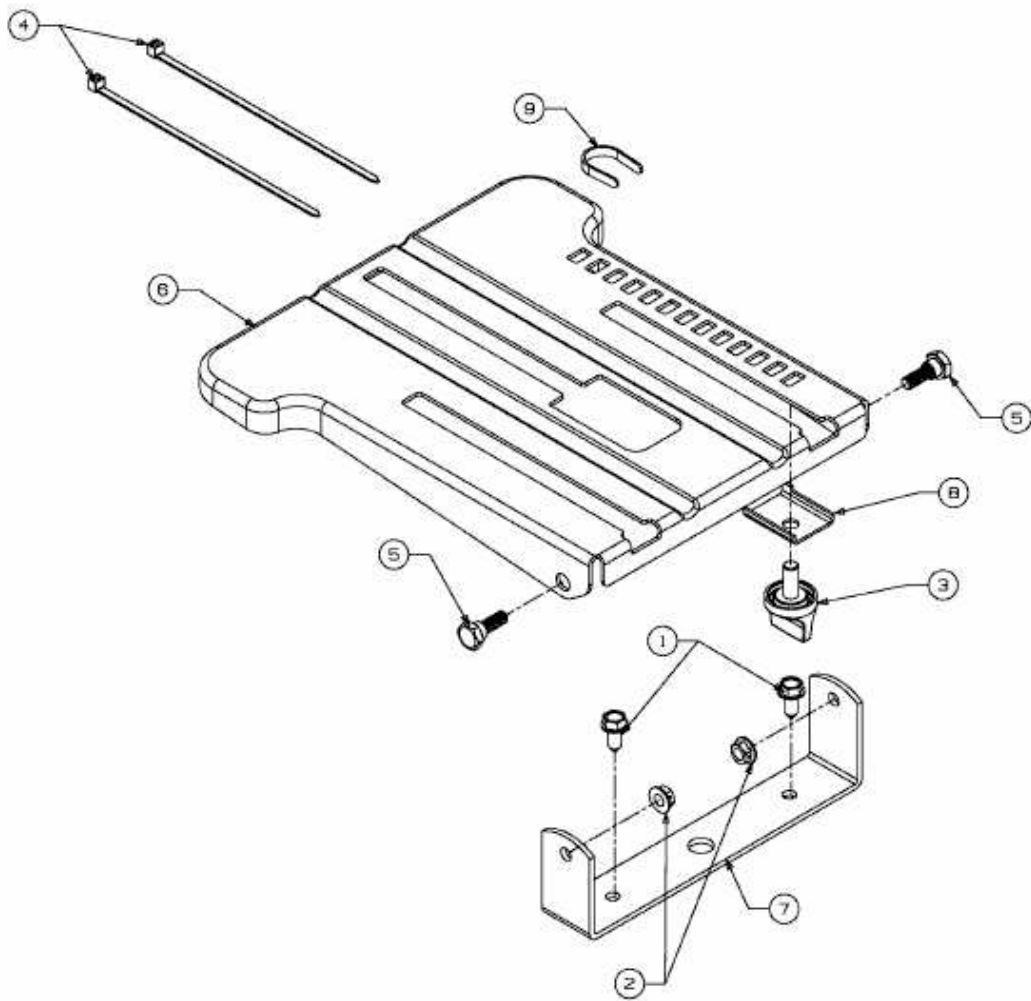


282-105 TWINKH > 13HI99GN615 (2016) > SITZTRÄGER



E3-07521B-01