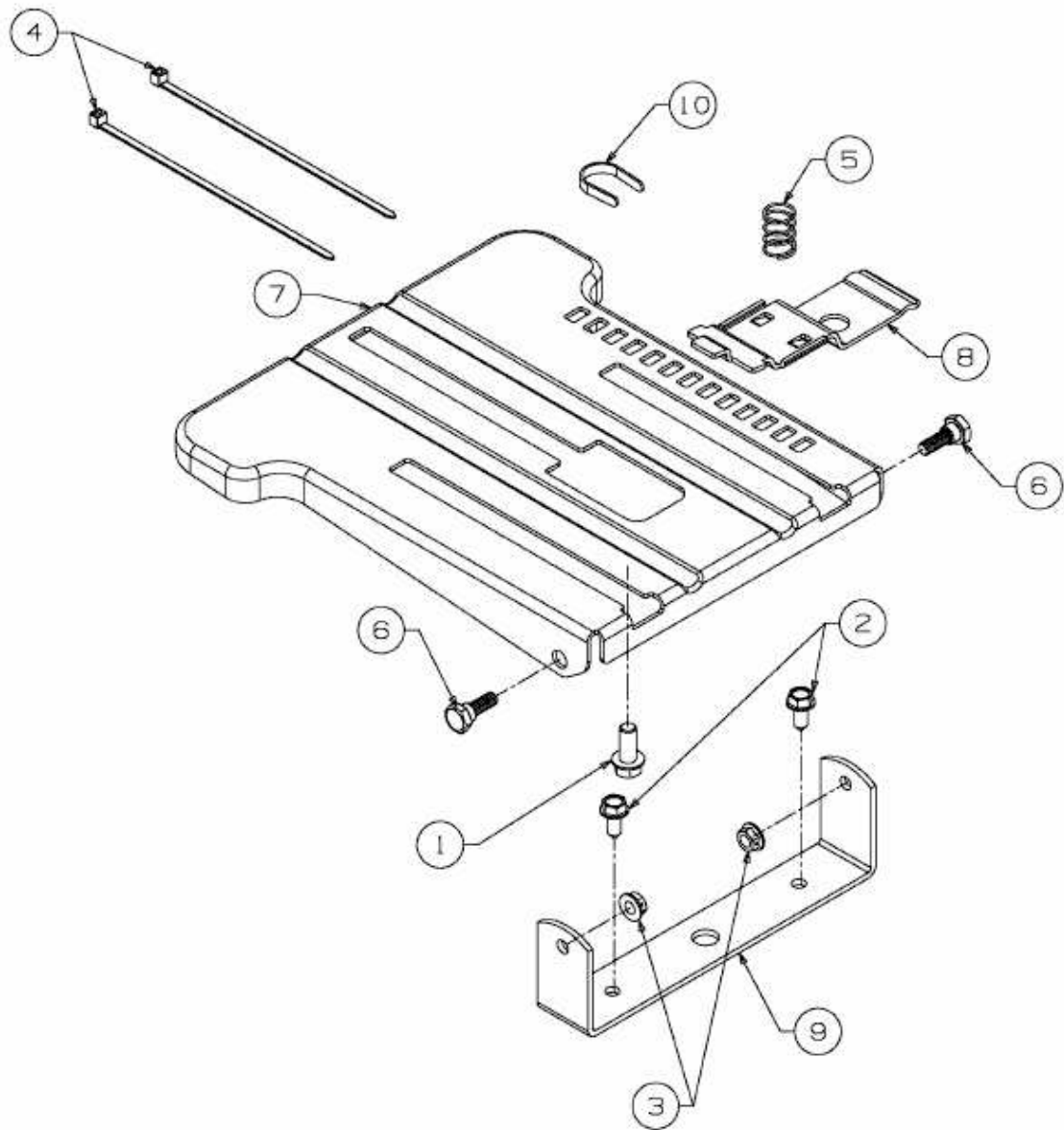


GLX 105 RH-K > 13HI91GN690 (2016) > SITZTRÄGER



E3-04512E-01