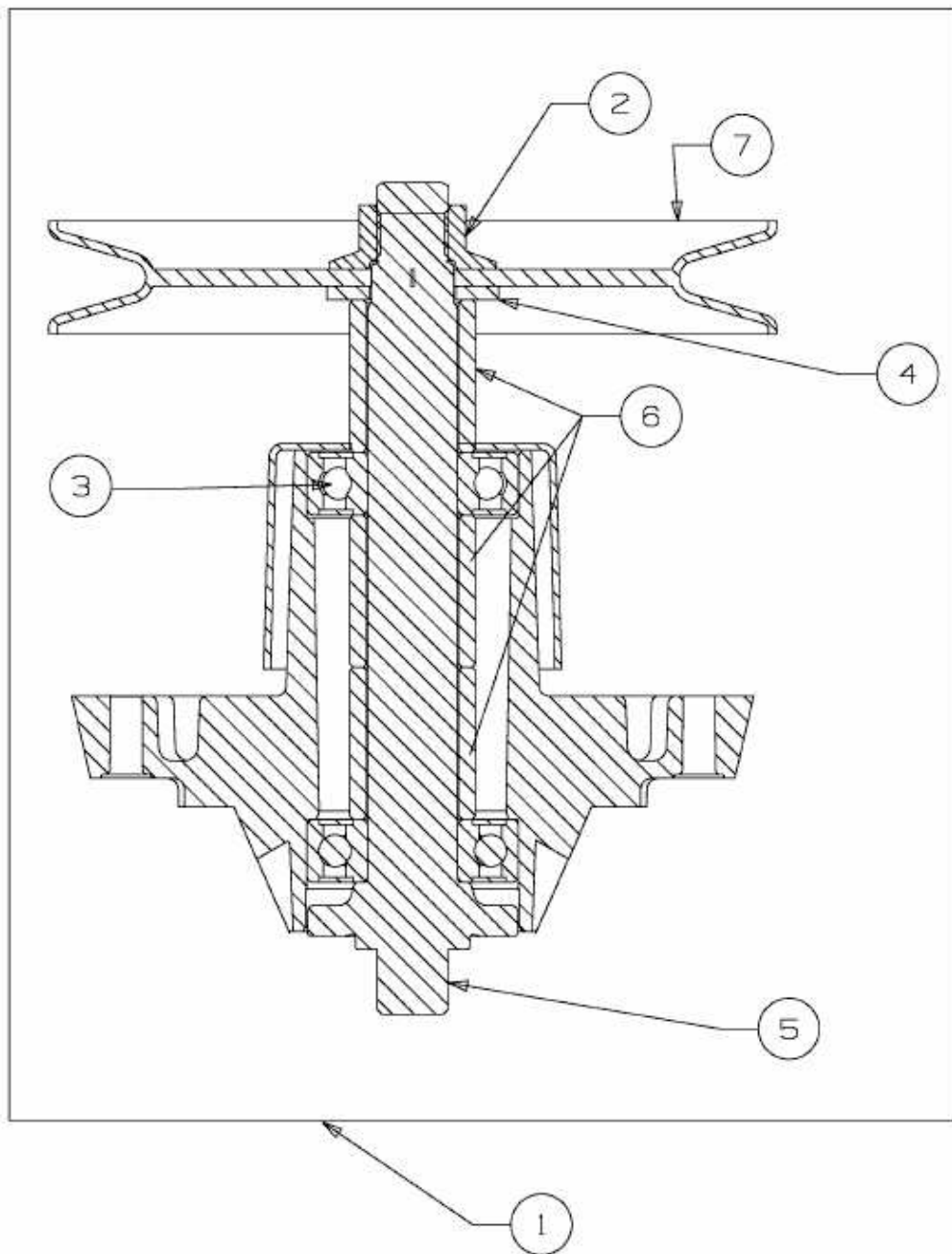


GLX 105 RH-K > 13HI91GN690 (2016) > MESSERSPINDEL 618-0609D



E3-01670D-01