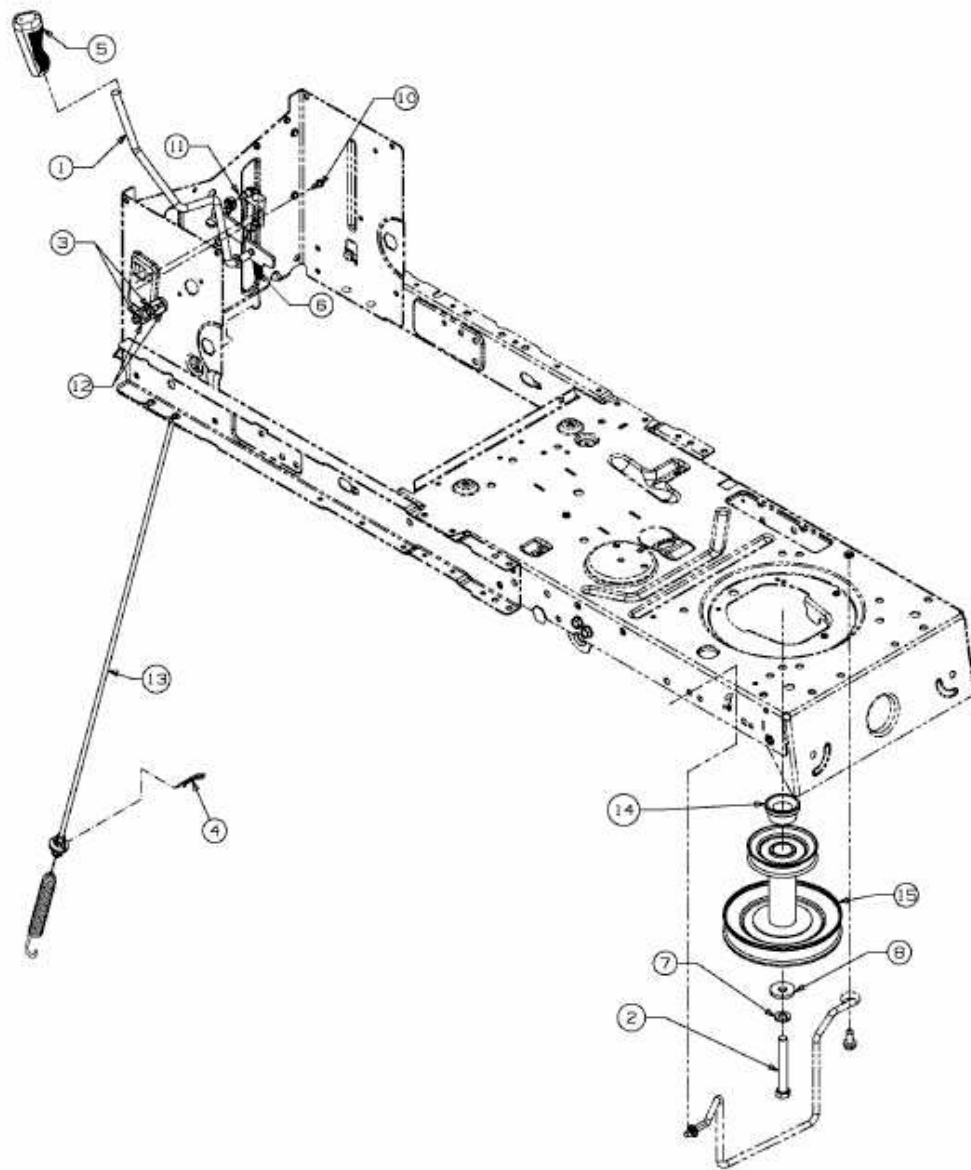


SMART RF 130 H > 13HH79KF600 (2016) > MÄHWERKSEINSCHALTUNG,
MOTORKEILRIEMENSCHLEIBE



E3-05556D-01