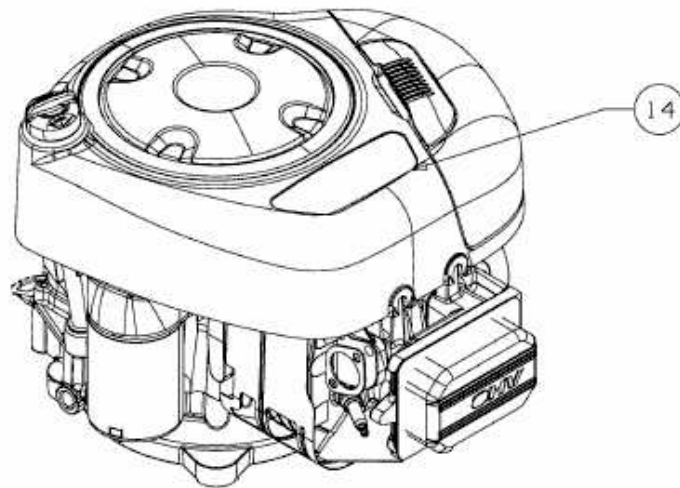


SMART RF 125 H > 13HH795F676 (2014) > MOTOR BRIGGS & STRATTON

bis 30.11.2013  
to 30.11.2013  
jusqu'au 30.11.2013

Briggs & Stratton



Model: 219807  
Type: 3154-B1  
Vertical shaft

E3-08320A-02