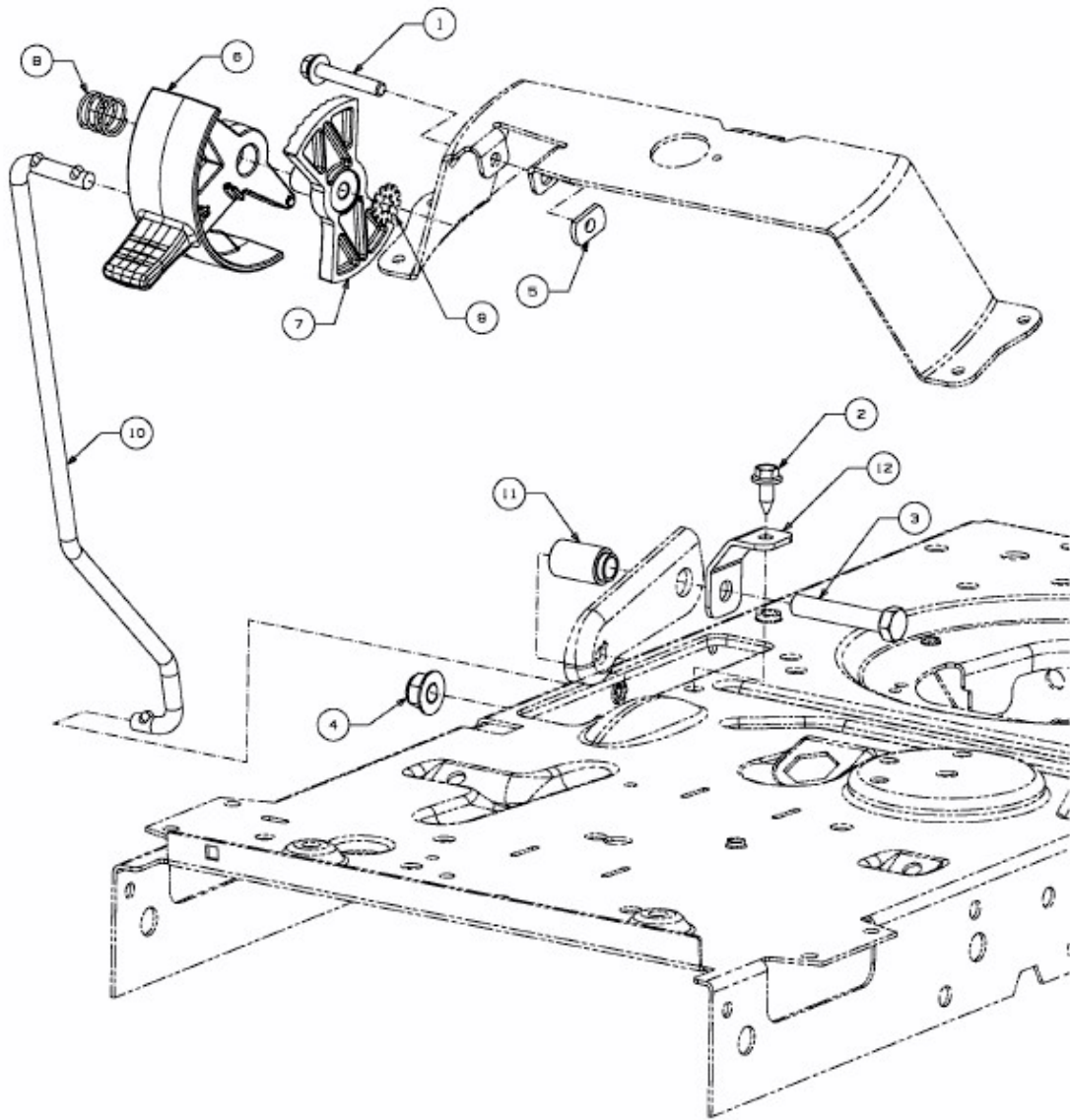


GL 13.5/92 T > 13HH77GE640 (2015) > GESCHWINDIGKEITSREGELUNG



E3-07427B-01