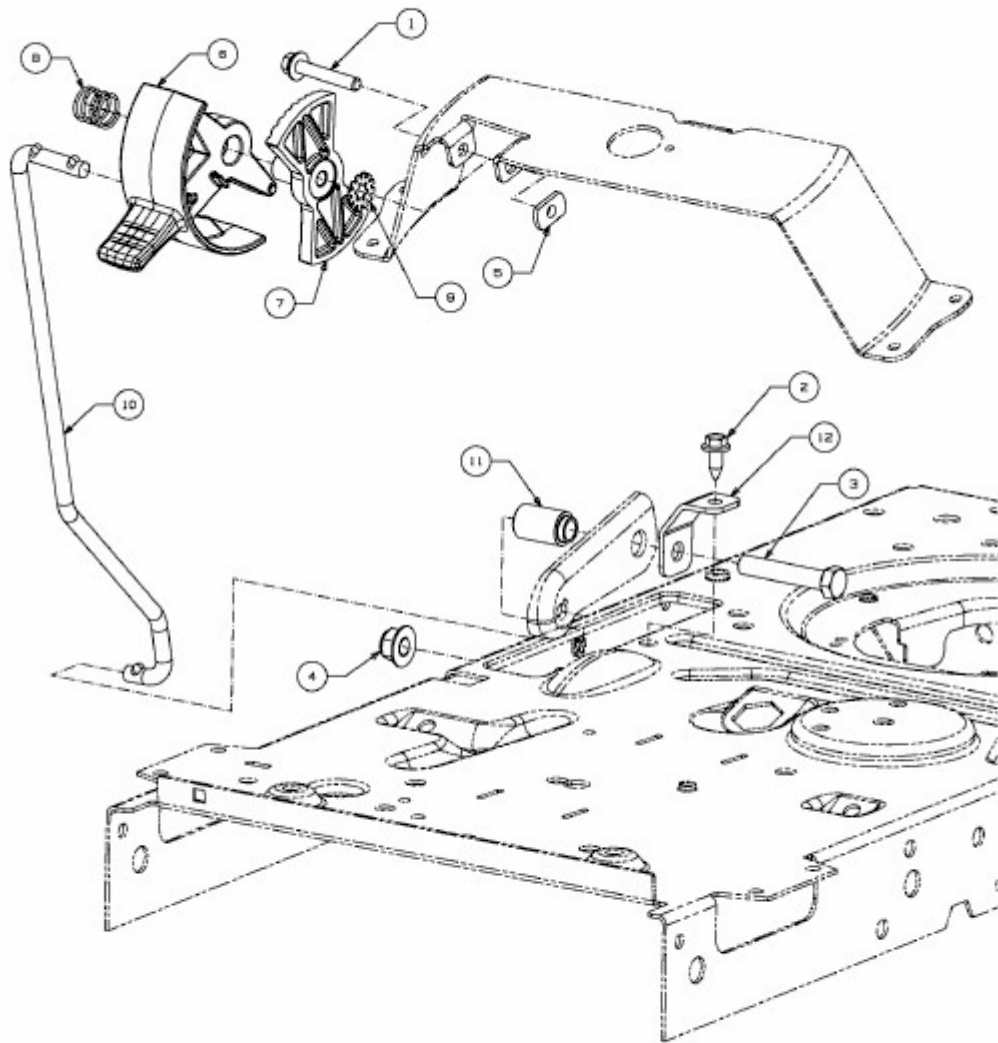


GL 12,5-76 T > 13HH77GC640 (2015) > GESCHWINDIGKEITSREGELUNG



E3-07427B-01