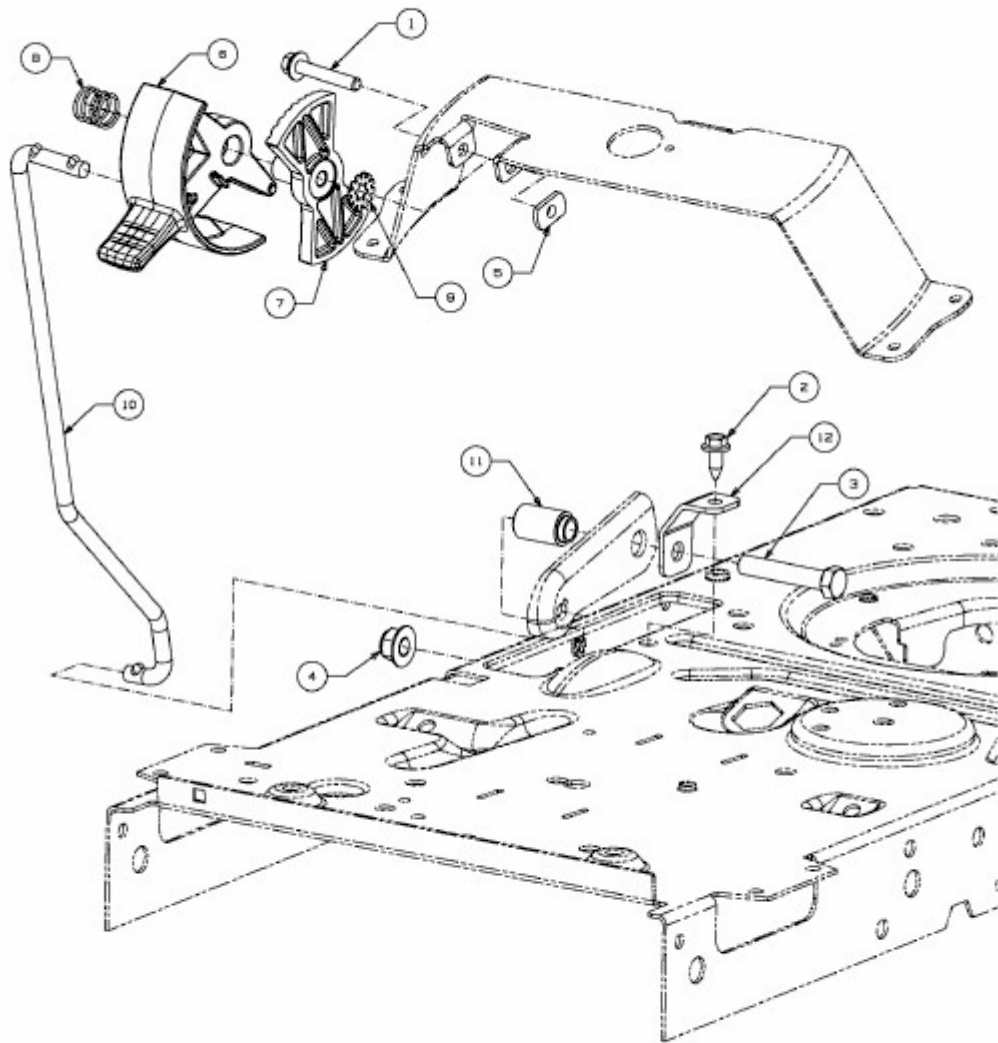


GL 13,5-92 T > 13HH773E640 (2014) > GESCHWINDIGKEITSREGELUNG



E3-07427B-01