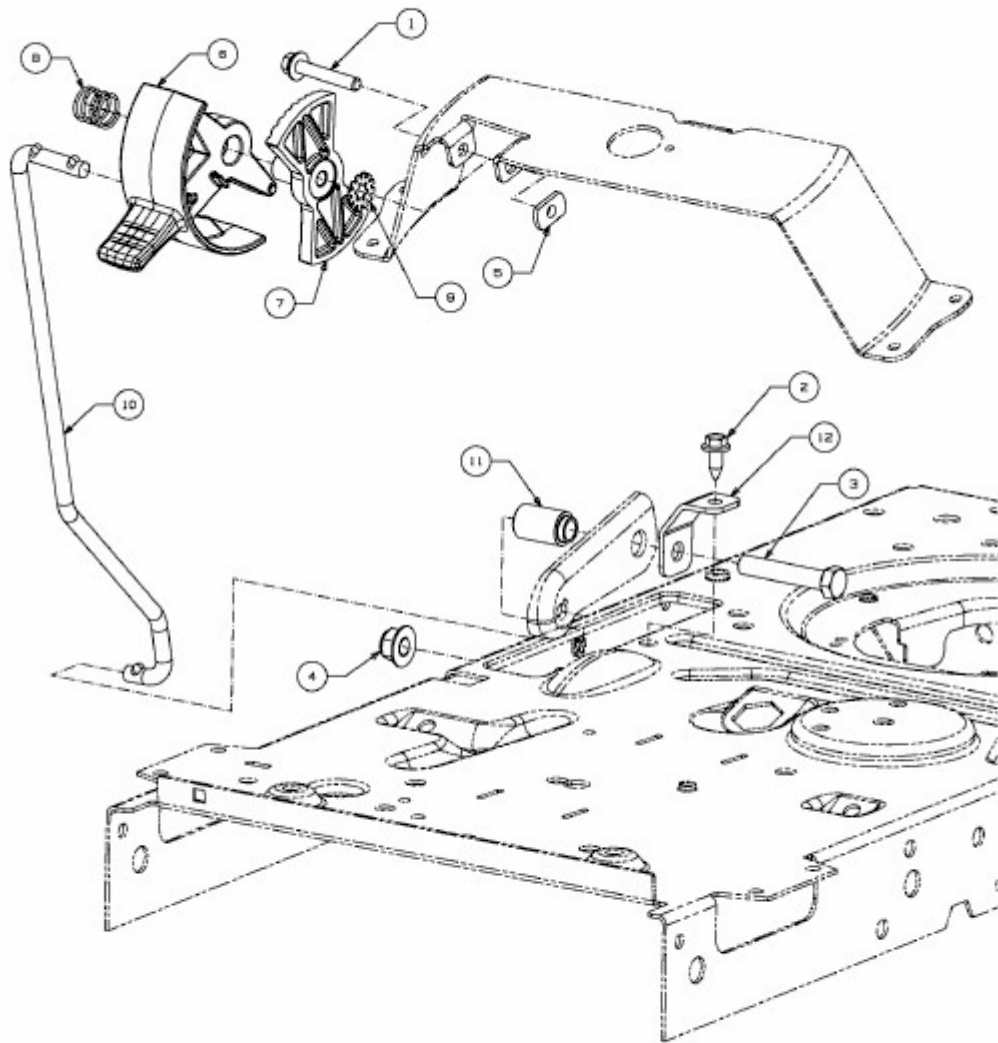


GL 12,5-76 T > 13HH773C640 (2014) > GESCHWINDIGKEITSREGELUNG



E3-07427B-01