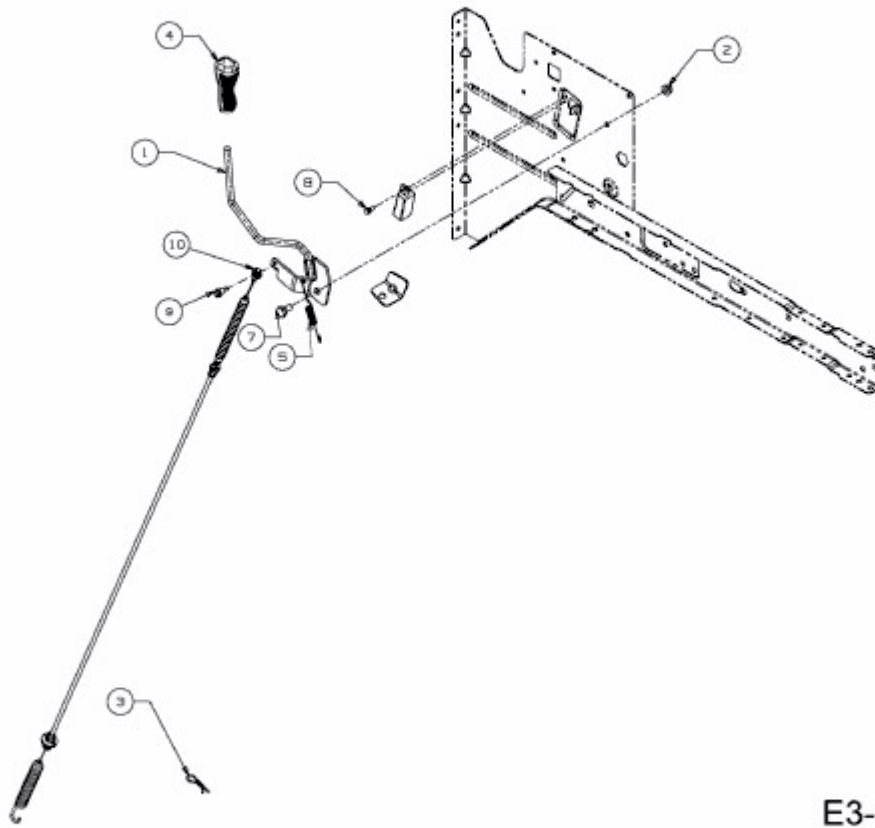


BL 125/92 T > 13HH771E683 (2015) > MÄHWERKSEINSCHALTUNG



E3-06551D-01