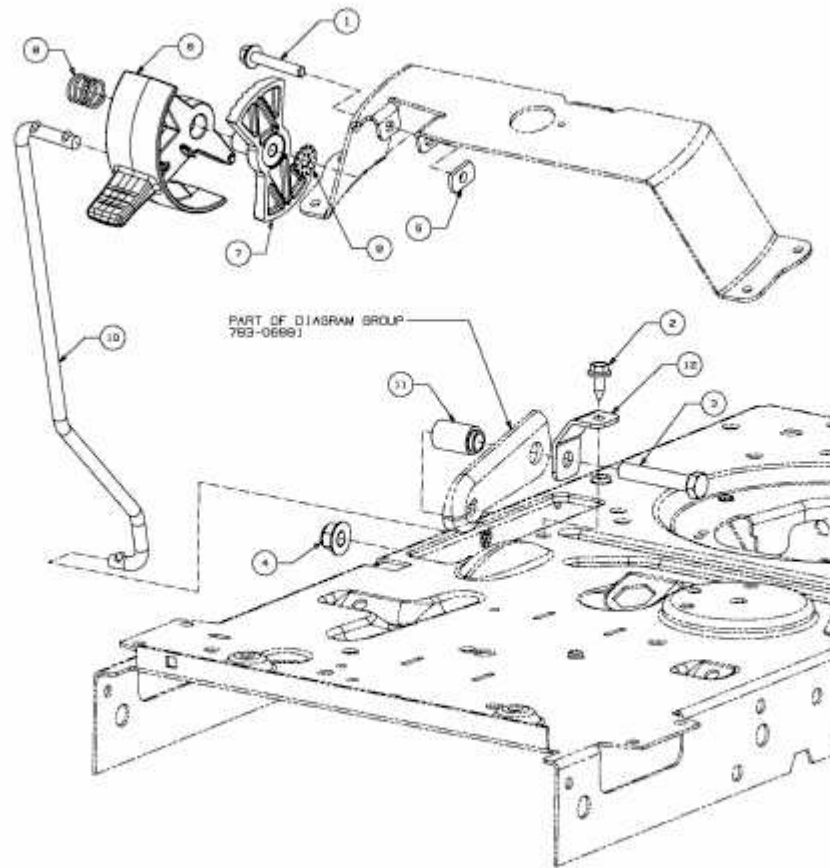


BE 96 T > 13HH76KF648 (2015) > GESCHWINDIGKEITSREGELUNG



E3-07438B-01