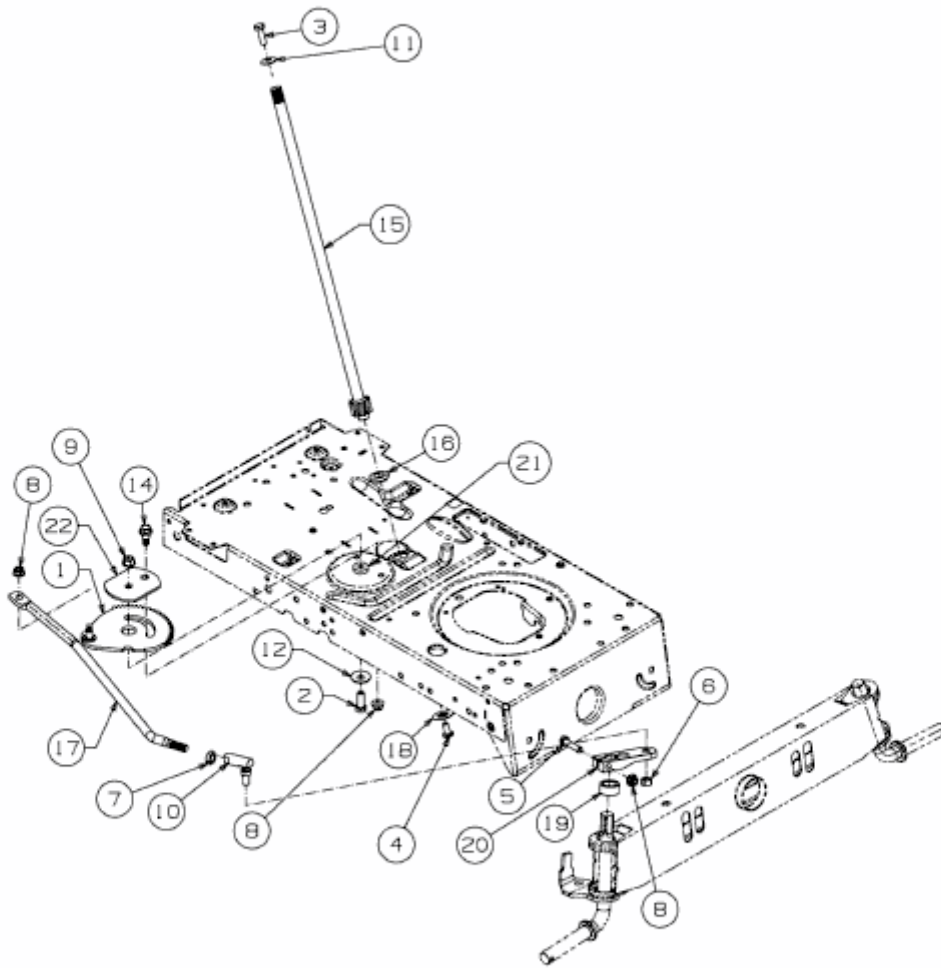


SMART RE 125 > 13HH76KE600 (2016) > LENKUNG



E3-02700F-01