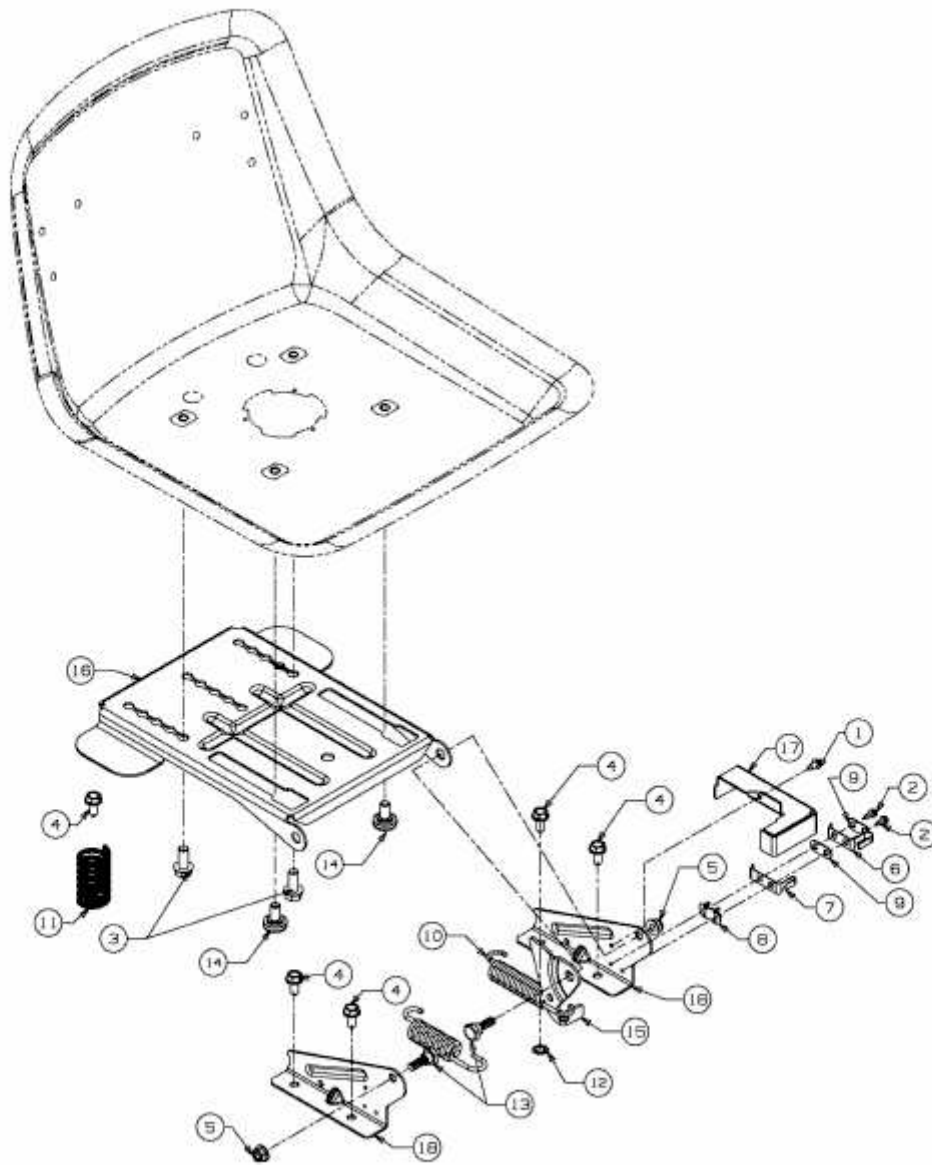


SMART RE 125 > 13HH76KE600 (2015) > SITZTRÄGER



E3-02482B-01