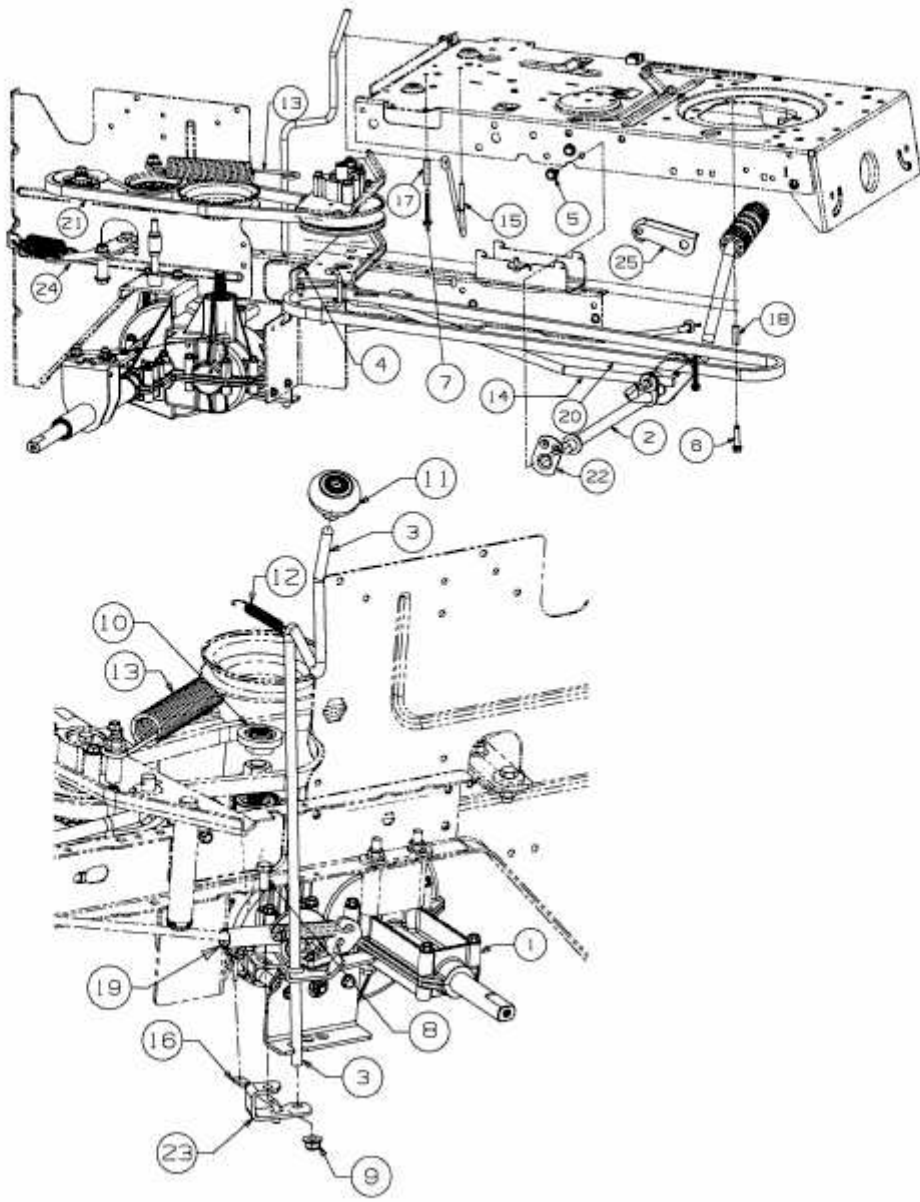


SMART RE 125 > 13HH76KE600 (2015) > FAHRANTRIEB, PEDAL, SCHALTHEBEL



E3-03859F-01