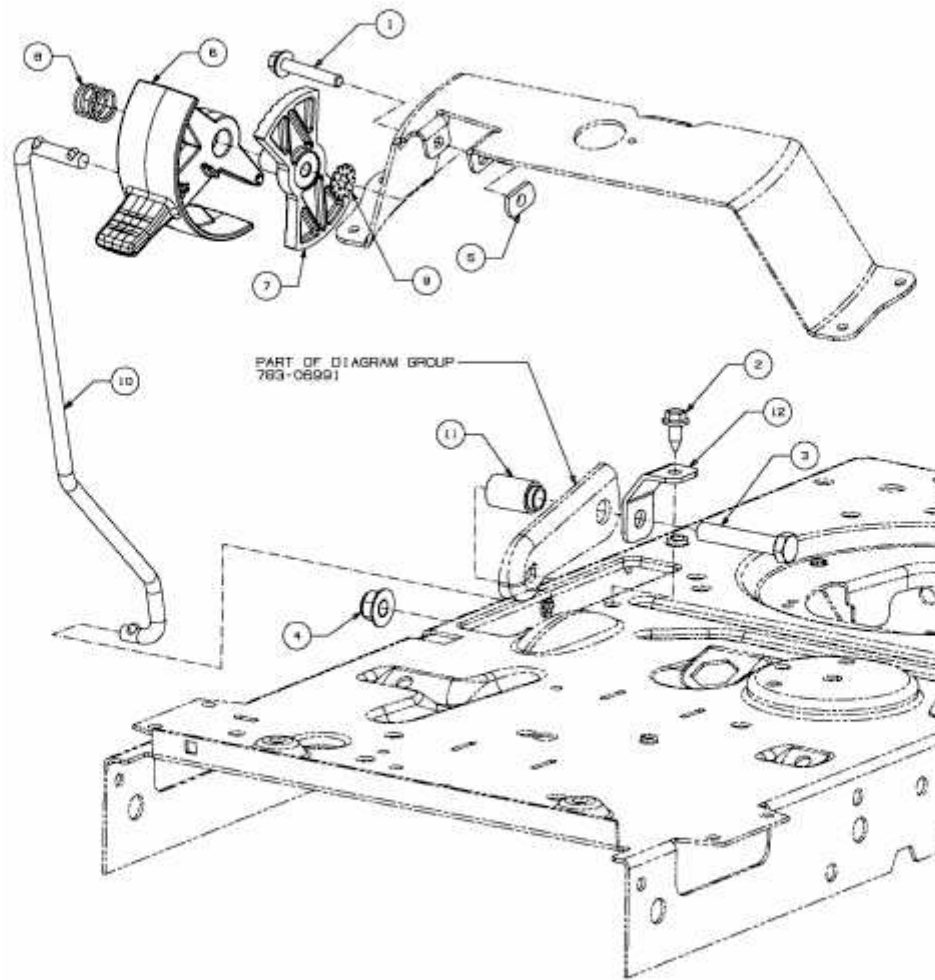


SMART RE 125 > 13HH76KE600 (2015) > GESCHWINDIGKEITSREGELUNG



E3-07438B-01