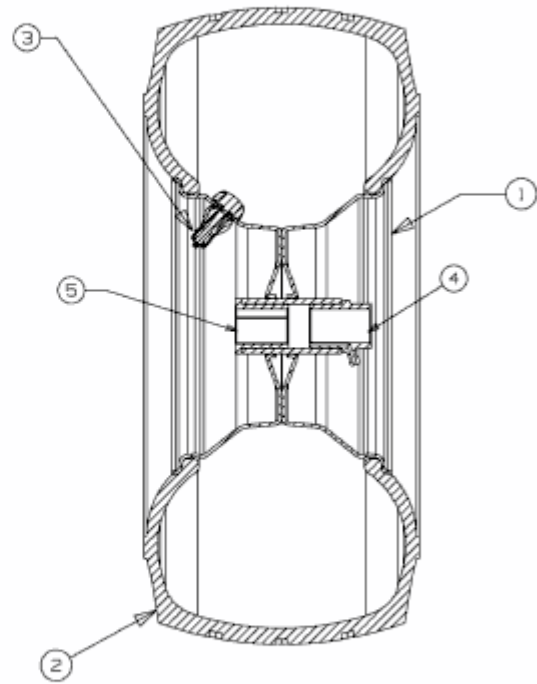
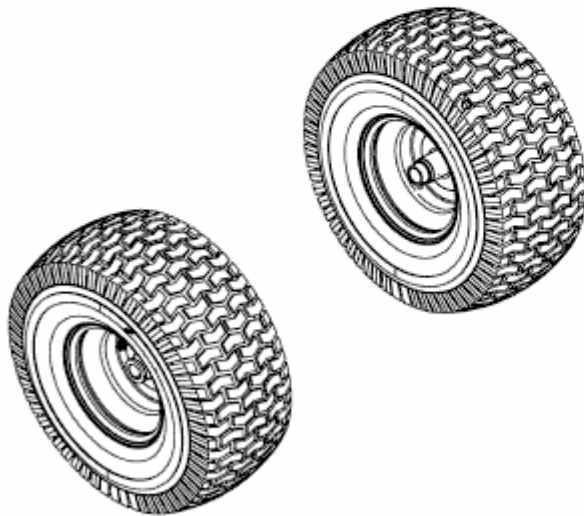


bis 19.01.2016 und ab 05.02.2016
to 19.01.2016 and from 05.02.2016
jusqu'au 19.01.2016 et à partir du 05.02.2016



E3-04602A-02