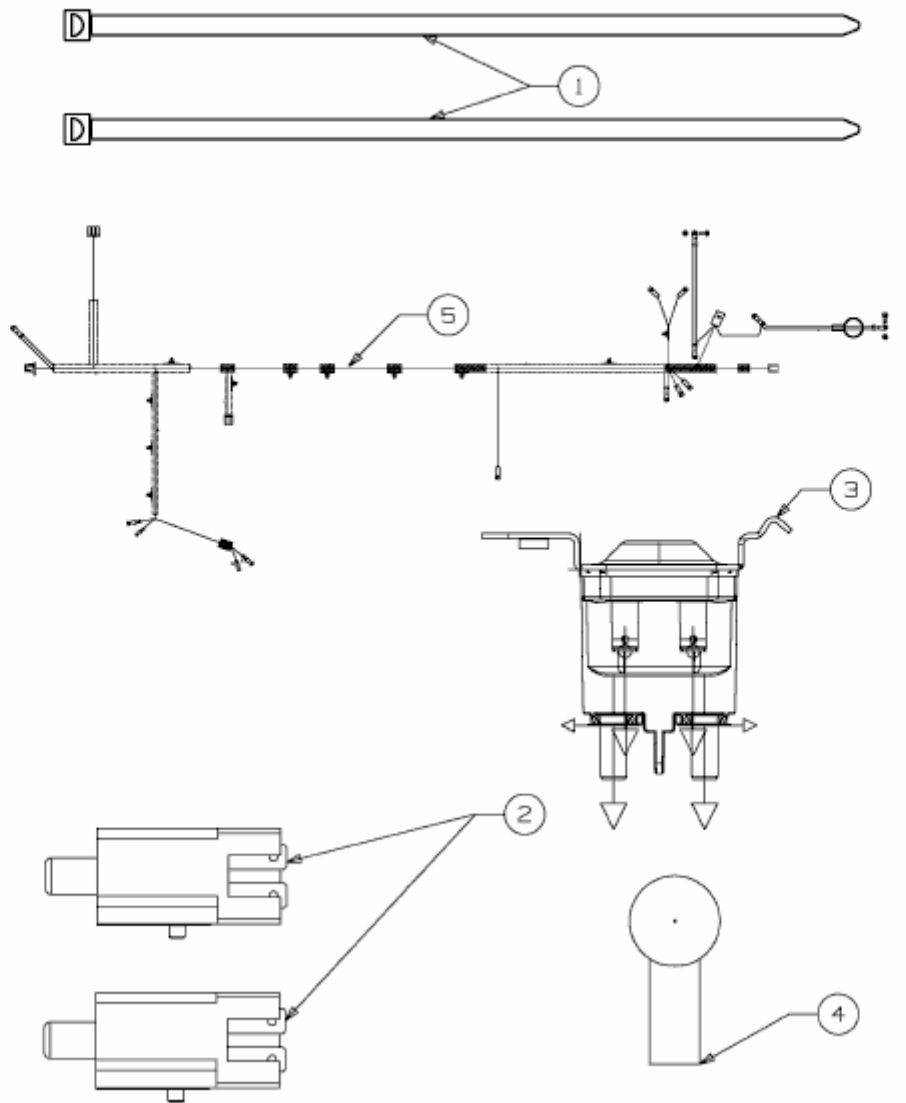


bis 09.11.2014  
to 09.11.2014  
jusqu'au 09.11.2014



E3-03888I-91