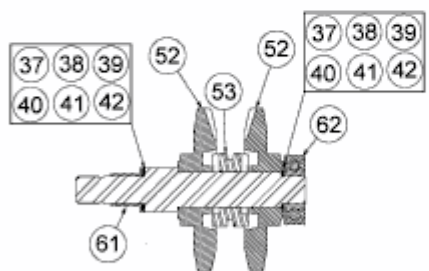
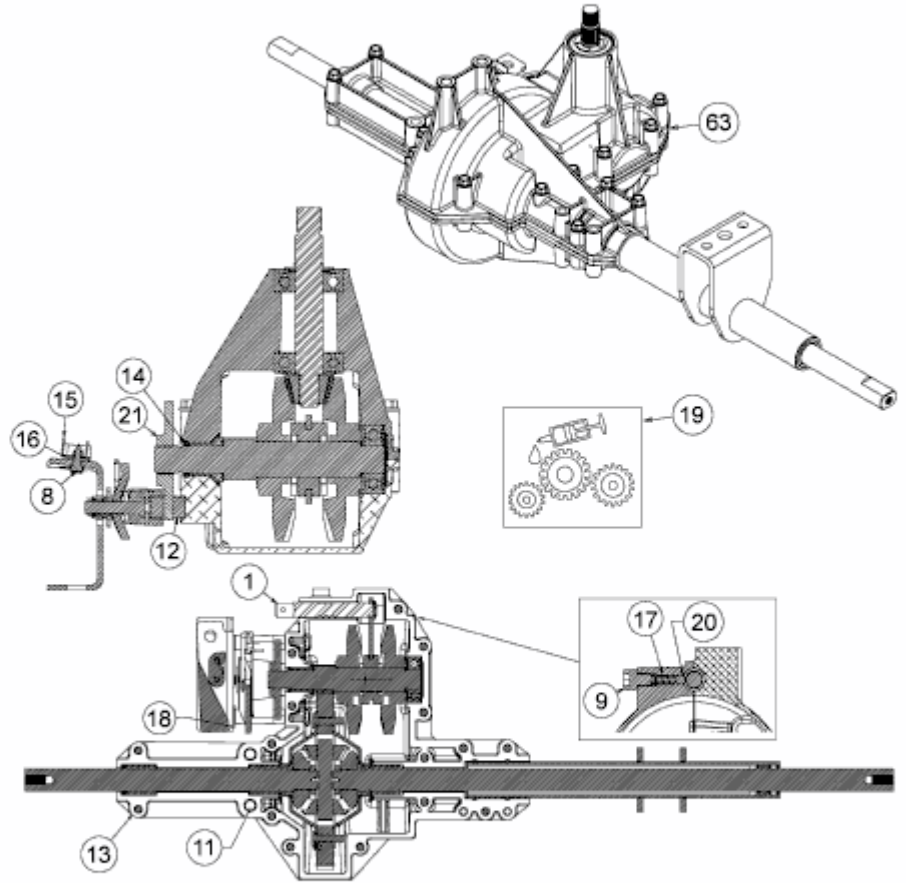
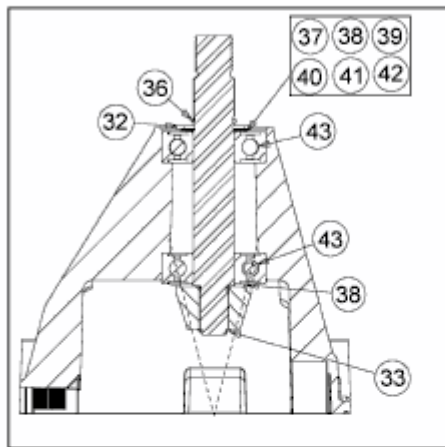


SMART RE 115 > 13HH765E676 (2015) > GETRIEBE



max. Axialspiel
max. axial backlash
max. jeu sur l'axe
0,004" - 0.008"

E3-03859F-02