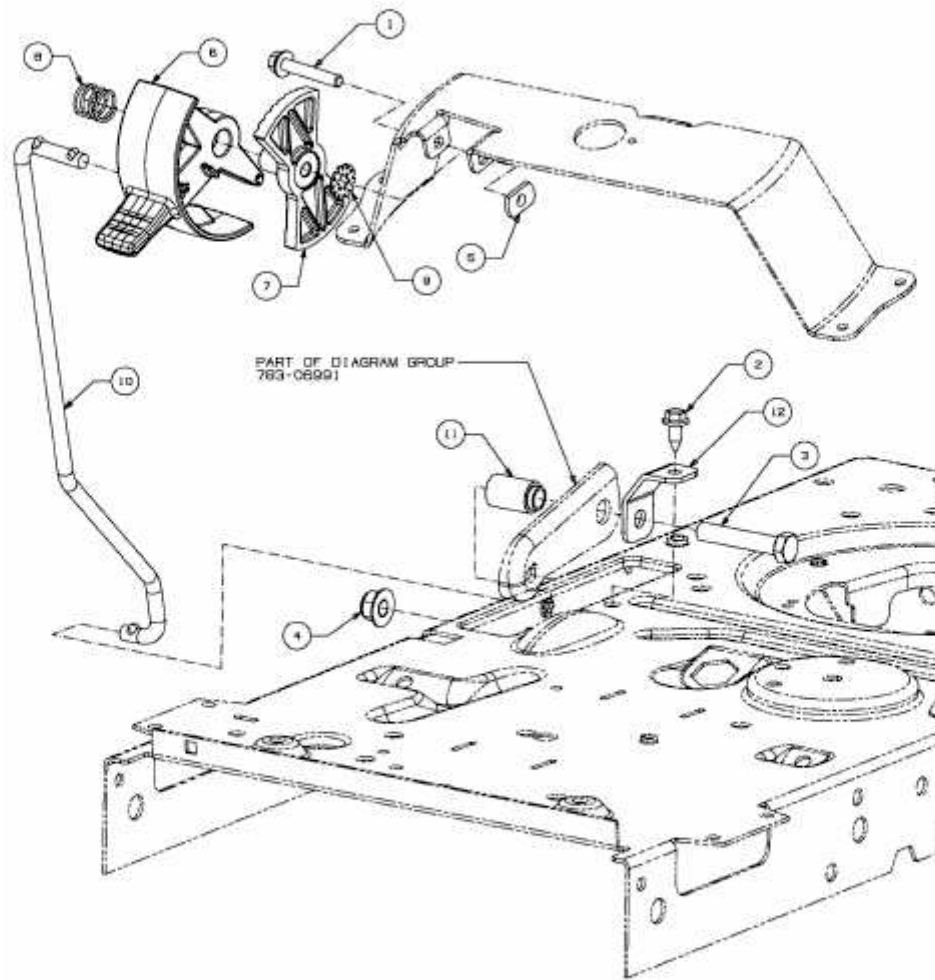


SMART RE 115 > 13HH765E676 (2015) > GESCHWINDIGKEITSREGELUNG



E3-07438B-01