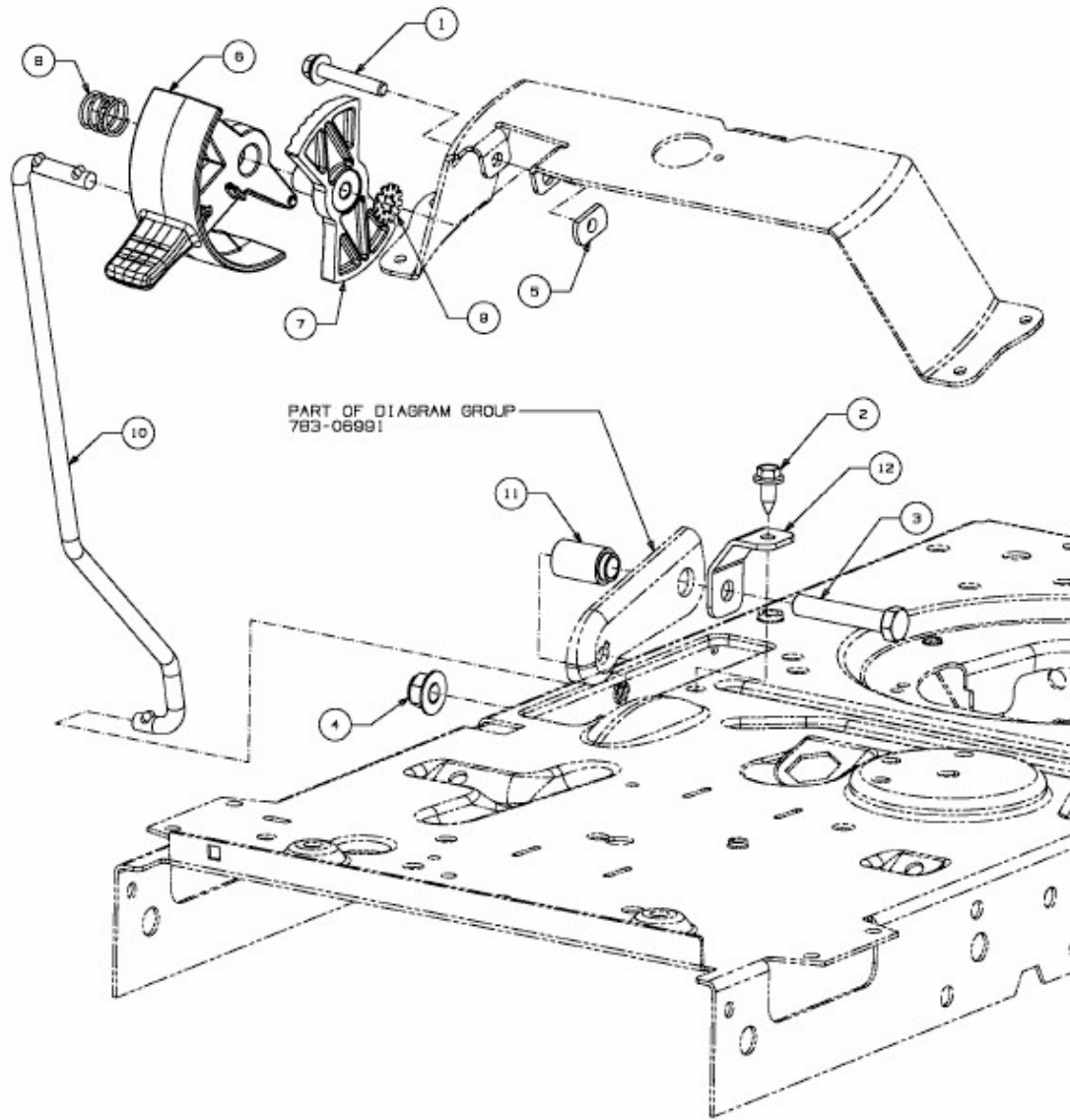


BG 1392 RBK > 13HH765E655 (2014) > GESCHWINDIGKEITSREGELUNG



E3-07438B-01