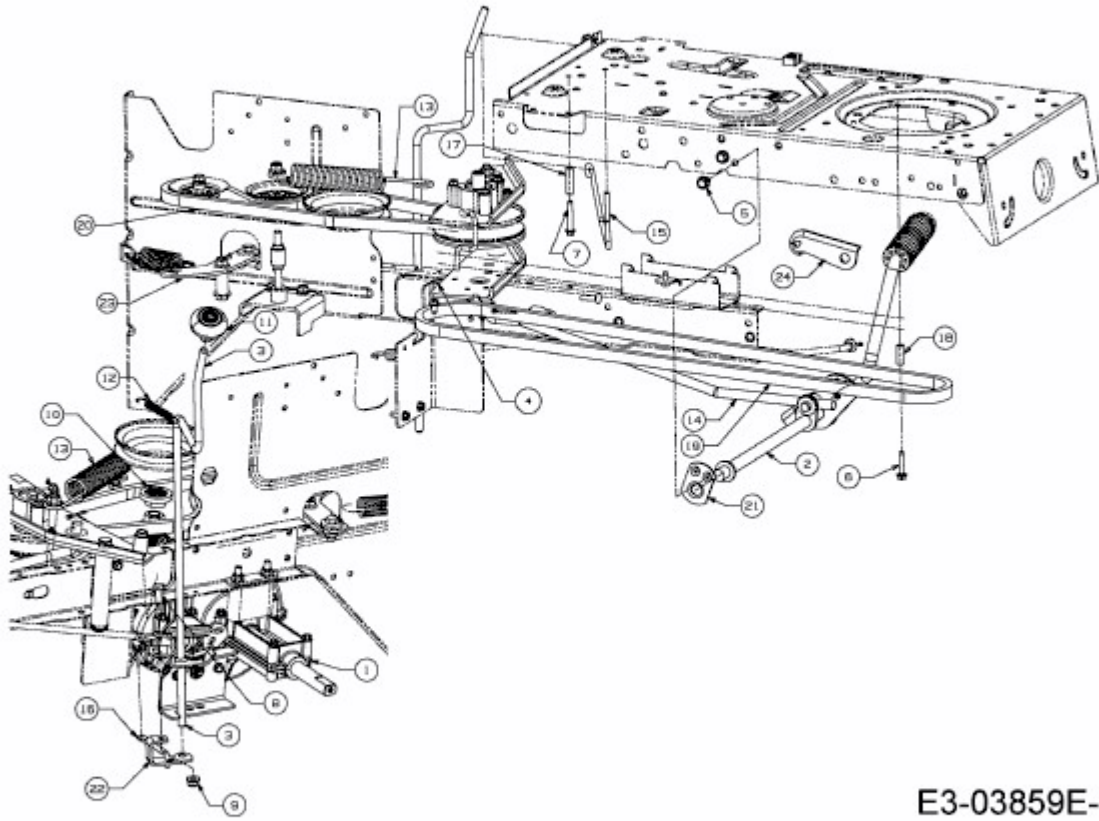


GE 130 > 13HH763E607 (2014) > FAHRANTRIEB, PEDAL, SCHALTHEBEL



E3-03859E-01