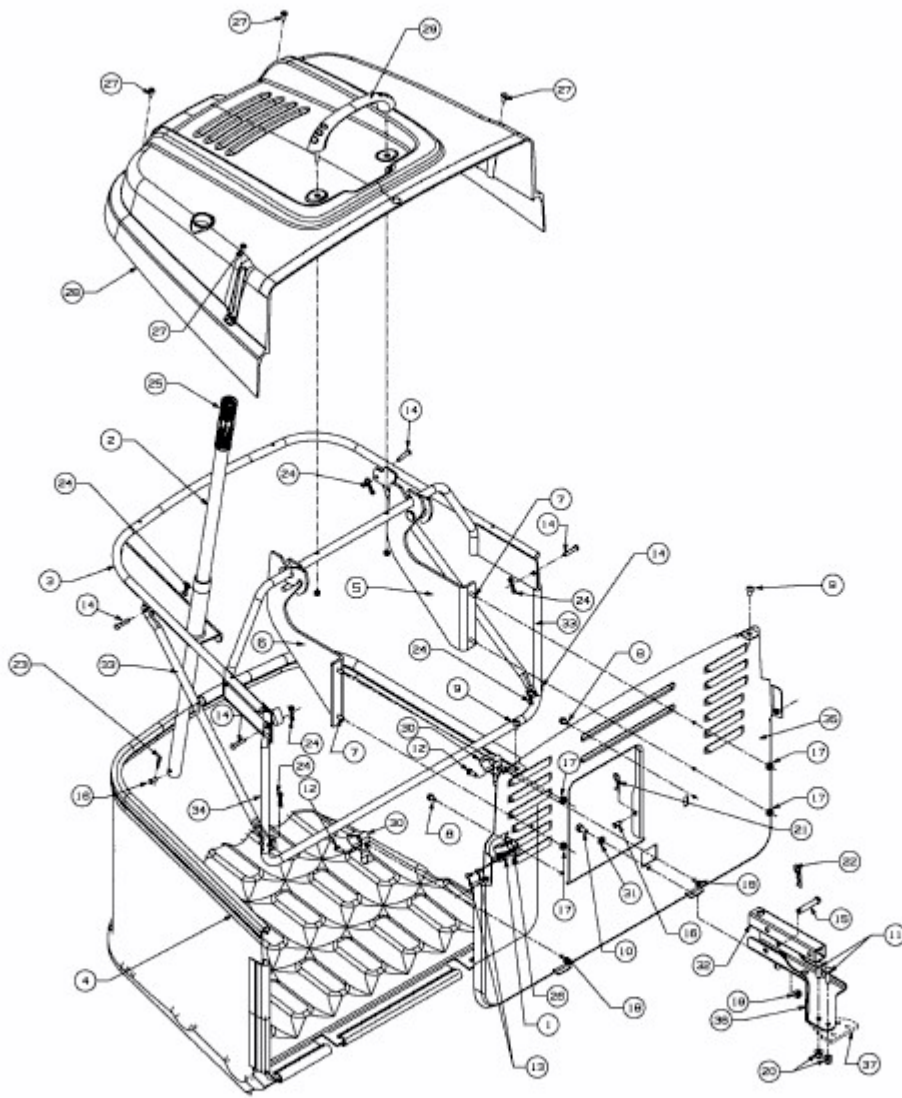


GE 130 > 13HH763E607 (2014) > GRASFANGVORRICHTUNG



E3-03879C-01