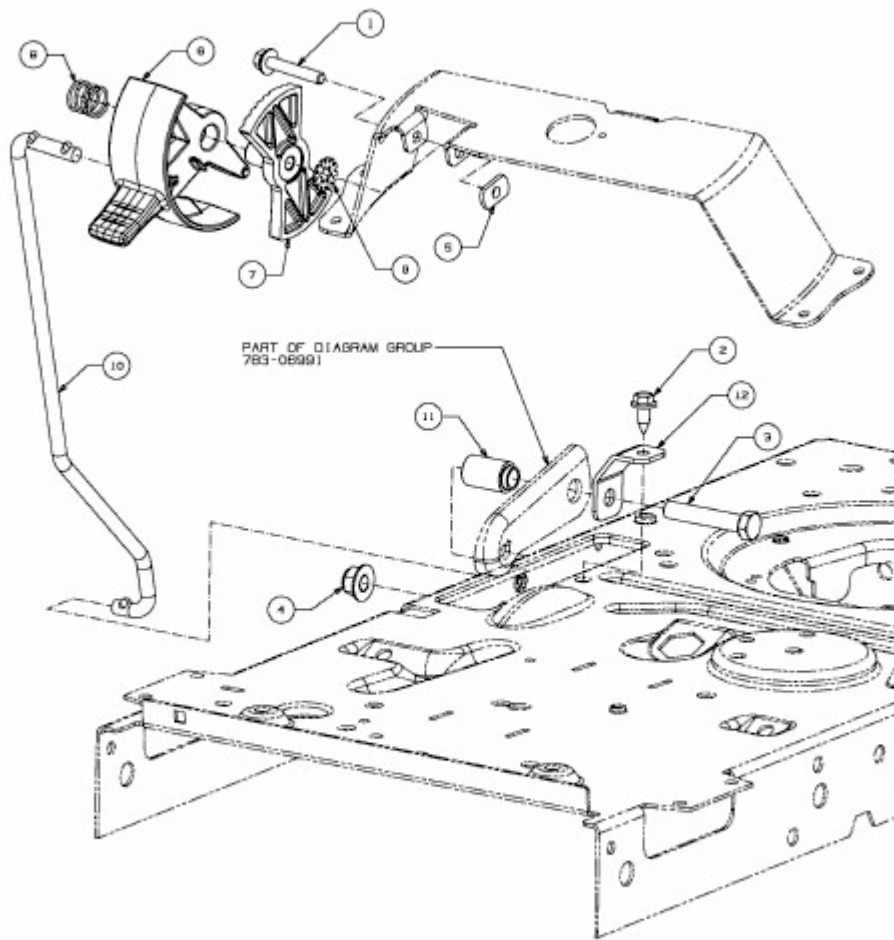


GE 130 > 13HH763E607 (2014) > GESCHWINDIGKEITSREGELUNG



E3-07438B-01